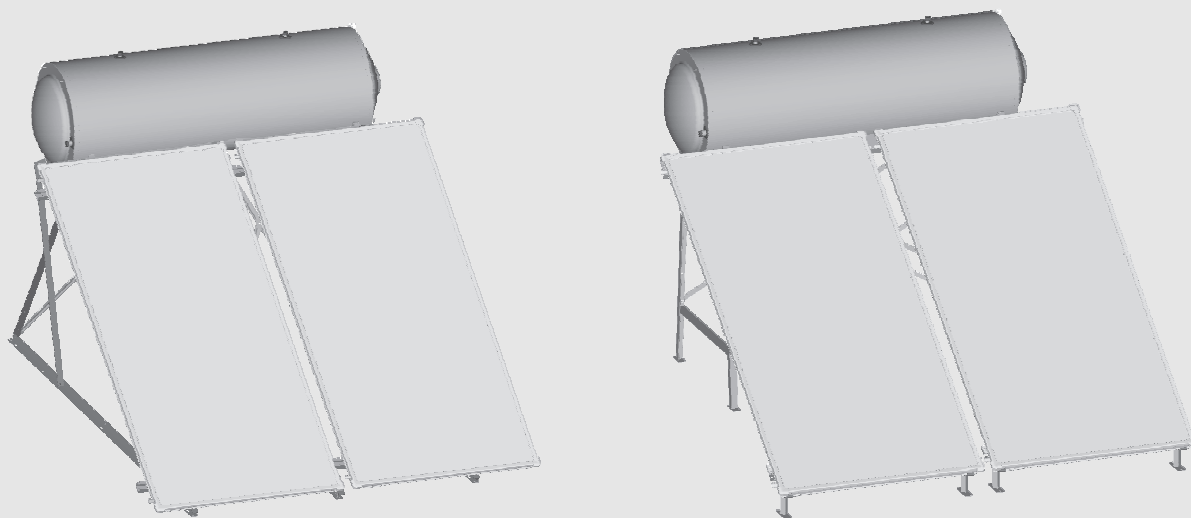


Istruzioni di installazione e manutenzione per il tecnico specializzato / Avvisi per il gestore

Montaggio su tetto piano sistema solare termico a circolazione naturale

TSS

TSS150-2E/FCC-2, TSS200-2E/FCC-2, TSS300-2E/FCC-2



Indice

1	Significato dei simboli e avvertenze di sicurezza	3
1.1	Significato dei simboli	3
1.2	Avvertenze di sicurezza generali	3
2	Avvisi per il gestore	4
3	Descrizione del prodotto	5
3.1	Volume di fornitura	6
3.2	Dati sul prodotto per il consumo energetico	9
3.3	Dati sulla resa	9
3.4	Scelta del sistema	9
3.5	Dati tecnici	9
3.6	Utilizzo conforme alle indicazioni	10
3.7	Raccomandazioni per il risparmio energetico	10
3.8	Dichiarazione di conformità (collettore)	10
4	Disposizioni	11
5	Prima del montaggio	11
5.1	Avvisi generali	11
5.2	Determinare lo spazio necessario	12
5.3	Attrezzi necessari per la manutenzione	12
6	Trasporto	12
7	Montaggio dei supporti per tetto piano WSF	14
7.1	Montare i profili angolari	14
7.2	Montare i profili piatti	15
7.3	Montaggio delle guide profilate	16
7.4	Montare gli accessori per carichi elevati	16
7.5	Realizzazione del collegamento al tetto	17
8	Montaggio dei supporti per tetto piano MTSS	18
8.1	Montare la croce anti-vento sui supporti	18
8.2	Montare i profili angolari in caso di 2 collettori	19
8.3	Montaggio di giunti di fissaggio superiori	20
8.4	Montare il supporto di base e il giunto di fissaggio inferiore	20
9	Montaggio dei collettori	20
9.1	Predisposizione del montaggio dei collettori	21
9.2	Montare i collettori WSF	22
9.2.1	Montaggio a destra del morsetto (terminale) di fissaggio	22
9.2.2	Posizionare il primo collettore sulla guida profilata	22
9.2.3	Posizionamento dei terminali di fissaggio bilaterali	23
9.2.4	Posizionamento del secondo collettore sulle guide profilate	23
9.2.5	Montaggio a sinistra del terminale di fissaggio	23
9.3	Montare i collettori MTSS	23
9.3.1	Montaggio del collettore	23
9.3.2	Montaggio del secondo collettore	24
9.3.3	Realizzazione del collegamento al tetto	24
10	Montaggio del bollitore ad accumulo ad intercapedine	26
11	Collegamento idraulico	26
11.1	Collegamento della linea di mandata	27

11.2	Collegamento della tubazione di ritorno	27
11.3	Collegamento della tubazione dell'acqua sanitaria	28
12	Messa in funzione	29
12.1	Protezione contro i fulmini	29
12.2	Riempimento del circuito dell'acqua potabile	29
12.3	Riempimento del circuito solare	29
12.4	Esecuzione delle operazioni di controllo	30
12.5	Isolamento dei raccordi e delle tubazioni	30
13	Protezione ambientale, spegnimento, smaltimento	31
13.1	Protezione ambientale e smaltimento	31
13.2	Arresto dell'impianto	31
14	Manutenzione, ispezione	32
15	Eliminazione delle disfunzioni	35
16	Informativa sulla protezione dei dati	35


1 Significato dei simboli e avvertenze di sicurezza


1.1 Significato dei simboli


Avvertenze di sicurezza generali

Nelle avvertenze le parole di segnalazione indicano il tipo e la gravità delle conseguenze che possono derivare dalla non osservanza delle misure di sicurezza.

Di seguito sono elencate e definite le parole di segnalazione che possono essere utilizzate nel presente documento:


 **PERICOLO**
PERICOLO significa che succederanno danni gravi o mortali alle persone.

 **AVVERTENZA**
AVVERTENZA significa che possono verificarsi danni alle persone da gravi a mortali.

 **ATTENZIONE**
ATTENZIONE significa che possono verificarsi danni lievi o medi alle persone.

AVVISO
AVVISO significa che possono verificarsi danni a cose.

Informazioni importanti

 **Informazioni importanti** che non comportano pericoli per persone o cose vengono contrassegnate dal simbolo info mostrato.

Altri simboli

Simbolo	Significato
▶	Fase operativa
→	Riferimento incrociato ad un'altra posizione nel documento
•	Enumerazione/inserimento lista
–	Enumerazione/inserimento lista (secondo livello)

Tab. 1

1.2 Avvertenze di sicurezza generali

Avviso per il gruppo di destinatari

Il capitolo "Avvisi per il gestore" contiene informazioni importanti per il gestore.

Le presenti istruzioni di installazione sono rivolte a tecnici specializzati per le installazioni idrauliche, a gas, della tecnica di riscaldamento ed elettrica.

- ▶ Eseguire solo le attività descritte per il gruppo di utenti (gestore, tecnico specializzato).
- ▶ Leggere le apposite istruzioni di installazione prima dell'installazione.
- ▶ Rispettare le avvertenze e gli avvisi di sicurezza.
- ▶ Attenersi alle disposizioni nazionali e locali, ai regolamenti tecnici e alle direttive in vigore.
- ▶ Documentare i lavori eseguiti.

Utilizzo conforme alle indicazioni

Il collettore serve come generatore di calore in un sistema solare termico (sistema a circolazione naturale) e riscalda l'acqua. Il set di fissaggio/montaggio è adatto esclusivamente per l'installazione sicura del collettore e del bollitore. Ogni altro utilizzo non è conforme alle norme e quindi escluso dalla garanzia.

- ▶ Mettere in funzione il collettore solo in sistemi solari termici chiusi idraulicamente (nessun contatto con l'ossigeno nelle tubazioni).
- ▶ Se occorre realizzare un'installazione diversa da quella descritta in queste istruzioni, far verificare da un ingegnere strutturale la capacità portante della struttura completa.

Pericolo di scottature sui punti di prelievo dell'acqua calda sanitaria

- ▶ Per evitare ustioni deve essere installato un dispositivo di miscelazione nel sistema dell'acqua calda sanitaria, che limita la temperatura dell'acqua calda sanitaria a 60 °C. In caso di dubbio rivolgersi al tecnico specializzato.

Portanza del tetto

- ▶ Montare il prodotto soltanto su un tetto portante.
- ▶ In caso di dubbio consultare una ditta specializzata in coperture di tetti e/o un ingegnere civile.

⚠ Stoccaggio dei componenti

Con l'irraggiamento solare sussiste il pericolo di scottature toccando i componenti forniti.

- ▶ Proteggere i componenti dall'irraggiamento solare. Indossare l'equipaggiamento protettivo personale.
- ▶ Stoccare i collettori solari solo in ambiente adatto (non umido). In caso di stoccaggio all'aperto, proteggerli dagli agenti atmosferici con un'opportuna protezione.
- ▶ Non calpestare i collettori.

⚠ Lavori sul tetto

Il mancato rispetto delle misure antinfortunistiche durante i lavori sul tetto comporta il rischio di caduta.

- ▶ Se non sono presenti sicurezze anticaduta che normalmente possono far parte della struttura del tetto, si deve indossare il vestiario o l'equipaggiamento antinfortunistico individuale.
- ▶ Attenersi alle norme antinfortunistiche.

⚠ Resistenza elettrica (accessorio)

Se l'accumulatore è riempito con acqua potabile ed è collegata una resistenza elettrica questa può subire dei danni (in seguito a surriscaldamento e cortocircuito).

- ▶ Collegare la resistenza elettrica soltanto quando l'accumulatore è riempito con acqua potabile.

⚠ Consegna al gestore

Al momento della consegna dell'installazione al gestore, istruire il gestore in merito all'utilizzo e alle condizioni di funzionamento del sistema solare termico.

- ▶ Spiegare l'impostazione di comando – soffermarsi in modo particolare su tutte le azioni rilevanti per la sicurezza.
- ▶ Indicare che le operazioni di conversione o riparazione devono essere eseguite esclusivamente da un'azienda specializzata autorizzata.
- ▶ Far presente che l'ispezione e la manutenzione sono necessarie per un funzionamento sicuro ed eco-compatibile.
- ▶ Consegnare al gestore le istruzioni per l'installazione e l'uso, che devono essere conservate.

2 Avvisi per il gestore

Il presente capitolo contiene informazioni importanti e avvisi per il gestore del sistema solare termico. Tutti gli altri capitoli si rivolgono esclusivamente al **tecnico specializzato** per le installazioni idrauliche, del settore elettrico e del riscaldamento.

⚠ Avvertenze di sicurezza

Per evitare pericoli derivanti da apparecchi elettrici, valgono le seguenti direttive secondo EN 60335-1:

«Questo apparecchio può essere utilizzato da bambini a partire dagli 8 anni in su di età, e da persone con ridotte capacità fisiche, sensoriali o mentali o con esperienza e conoscenza inadeguate, solo se sono supervisionati o se sono stati istruiti sull'utilizzo sicuro dell'apparecchio e se hanno compreso i pericoli derivanti da esso. I bambini non devono giocare con l'apparecchio. I lavori di pulizia e di manutenzione a cura dell'utente non devono essere eseguiti da bambini senza la presenza di un supervisore.»

«Se viene danneggiato il cavo di rete, questo deve essere sostituito dal produttore, dal suo servizio di assistenza clienti o da una persona parimenti qualificata, al fine di evitare pericoli.»

- ▶ Poiché possono fuoriuscire liquidi caldi dalle aperture delle valvole di sicurezza, evitare di sostare in quest'area.
- ▶ Le valvole sul bollitore nonché il collettore e il relativo sistema di installazione possono diventare molto caldi. Per questo sussiste pericolo di bruciate su queste parti. Tenere lontano da questi componenti soprattutto i bambini.
- ▶ Far eseguire l'installazione, la manutenzione, la conversione o le riparazioni esclusivamente da un'azienda specializzata autorizzata.
- ▶ Far controllare il sistema da un tecnico specializzato per la prima volta dopo 2 mesi. Successivamente ad intervalli di 1-2 anni.
- ▶ Conservare le istruzioni di installazione.



Comando

Il sistema solare termico funziona automaticamente e non dispone di elementi di servizio.

- ▶ In caso di irregolarità informare il tecnico specializzato.

Consiglio per il risparmio energetico

- ▶ Se si usa una resistenza elettrica:
 - collegare la resistenza elettrica alla rete di alimentazione elettrica solo se si prevede un irraggiamento solare insufficiente (ad es. in inverno o di notte).
 - Staccare la resistenza elettrica dalla rete di alimentazione elettrica, se l'irraggiamento solare è sufficiente o durante le assenze (ad es. ferie).
 - Usare un orologio programmatore o simile per ridurre in misura soddisfacente l'uso della resistenza elettrica.
 - Impostare la temperatura più bassa possibile.
- ▶ Per poter usare quanta più acqua riscaldata dal sole, prelevare l'acqua calda sanitaria solo dopo il passaggio del sole nel punto più alto (mezzogiorno).
- ▶ Collegare la lavastoviglie e la lavatrice (se idonee) al tubo dell'acqua calda sanitaria e usarle, quanto più possibile, tra le ore 15.00 e le ore 18.00.

3 Descrizione del prodotto

Il fluido termico che circola naturalmente grazie alla variazione della sua densità, riscalda l'acqua potabile nel bollitore ad accumulo.

I sistemi a circolazione naturale si distinguono per:

- Numero dei collettori
- dimensioni del bollitore ad accumulo
- Sistema di montaggio

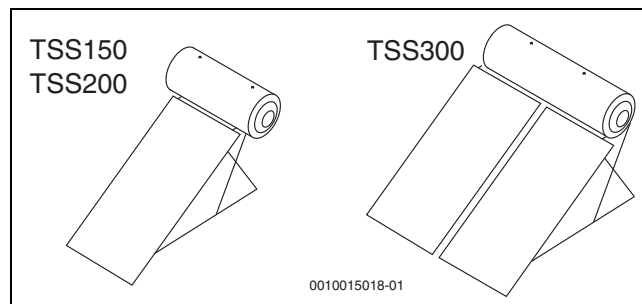


Fig. 1 Sistema di montaggio WSF

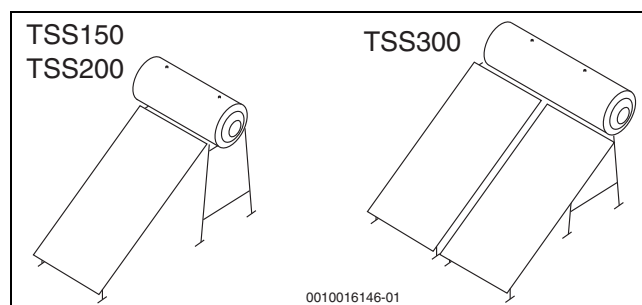


Fig. 2 Sistema di montaggio MTSS

In questo manuale di istruzioni viene sempre mostrato il sistema di montaggio WSF. Se il montaggio al sistema MTSS è diverso sarà indicato.

3.1 Volume di fornitura

- Verificare che il volume di fornitura sia completo e in uno stato perfetto.

Set di montaggio supporti per tetto piano WSF

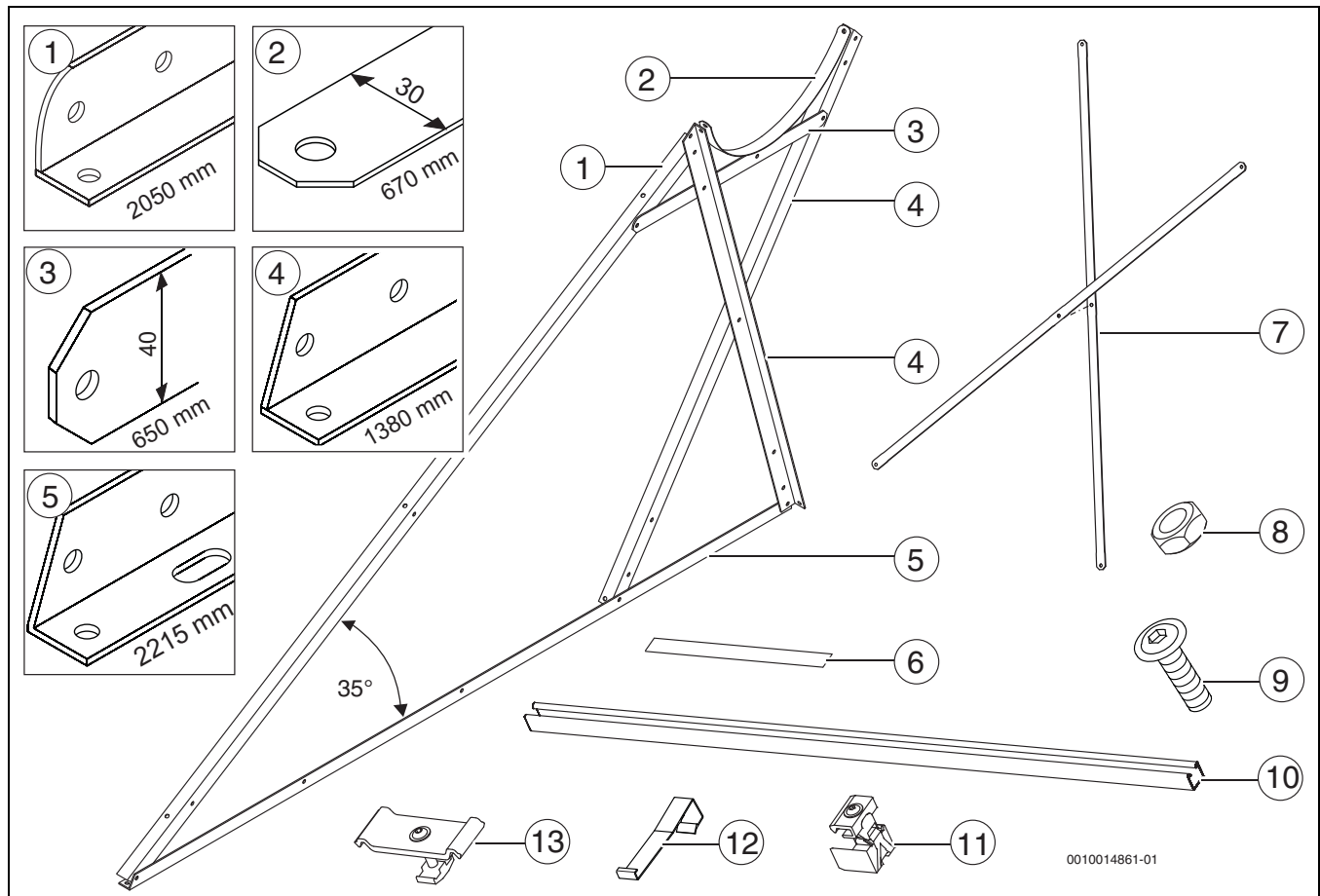


Fig. 3 Set di montaggio tetto piano WSF

N.	Componente	Numero
1	Profilo angolare 2050 mm	2
2	Profilo piatto 670 mm	2
3	Profilo piatto 650 mm	2
4	Profilo angolare 1380 mm	4
5	Profilo angolare 2215 mm	2
6	Striscia adesiva per la protezione dell'accumulatore	2
7	Profilo piatto (controvento)	2
8	Dado M8	27
9	Vite a testa bombata M8 x 20	27
10	Guida profilata ¹⁾	2
11	Morsetto (o terminale) di fissaggio laterale del collettore	4
12	Sicurezza antiscivolo	2

1) Nel caso del sistema TSS300 la barra del profilo è compresa nel set di montaggio ampliamento

Tab. 2 Set montaggio WSF2 (per 1 collettore)

N.	Componente	Numero
1	Profilo angolare 2050 mm	1
2	Profilo piatto 670 mm	1
3	Profilo piatto 650 mm	1
4	Profilo angolare 1380 mm	2
5	Profilo angolare 2215 mm	1
6	Striscia adesiva per la protezione dell'accumulatore	1
7	Profilo piatto (controvento)	2
8	Dado M8	16
9	Vite a testa bombata M8 x 20	16
10	Guida profilata	2
12	Sicurezza antiscivolo	2
13	Giunto di fissaggio bilaterale del collettore	2

Tab. 3 Set montaggio WSF3 (ampliamento per il secondo collettore)

Set di montaggio supporti per tetto piano MTSS

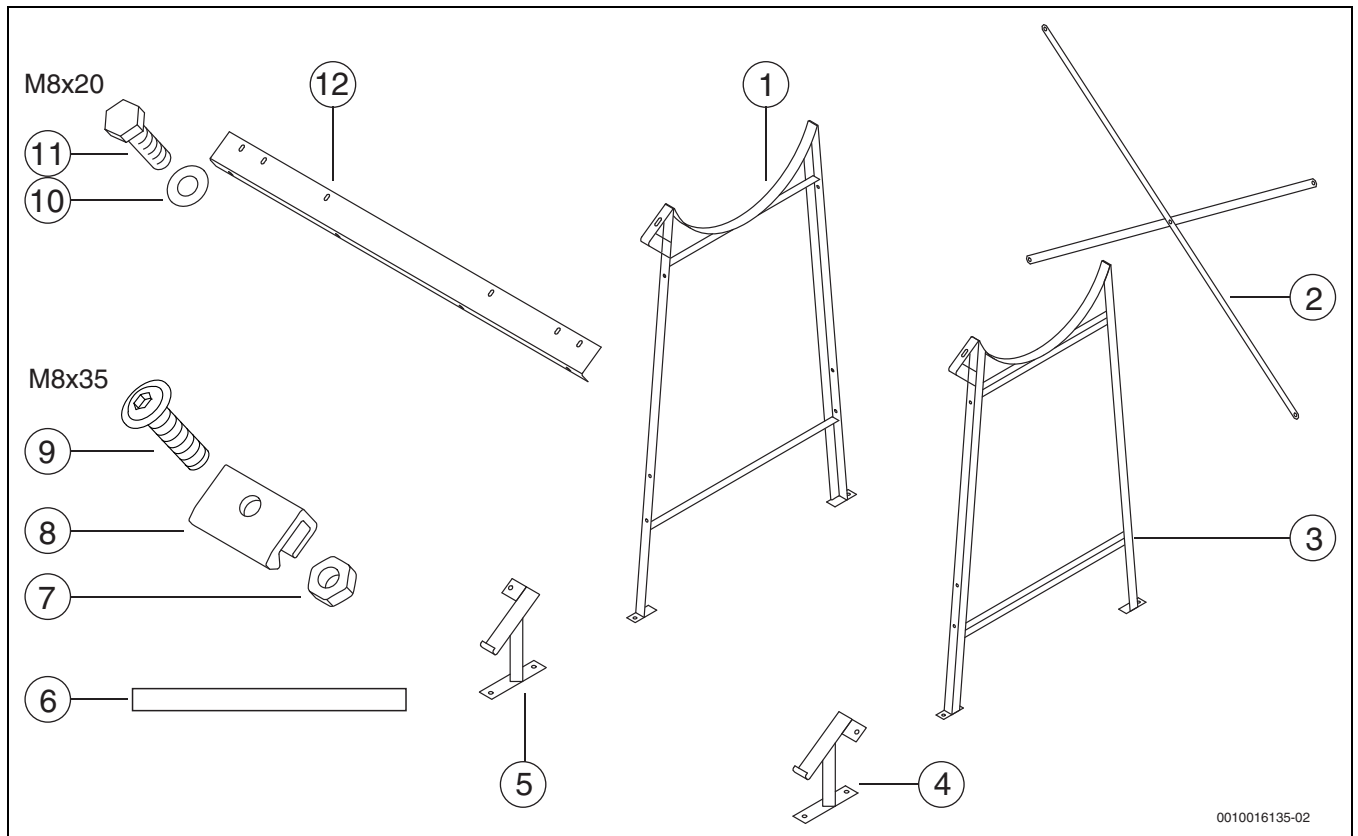


Fig. 4 Set di montaggio tetto piano MTSS

N.	Componente	Numero
1	Supporto accumulatore sinistra	1
2	Profilo piatto per controvento	4
3	Supporto accumulatore destra	1
4	Supporto con piedi destra	1
5	Supporto con piedi sinistra	1
6	Striscia adesiva per la protezione dell'accumulatore	2
7	Dado M8	14
8	Giunto di fissaggio	4
9	Vite a testa bombata M8 × 35	4
10	Rondella	24
11	Vite a testa esagonale M8 × 20	10

Tab. 4 Set montaggio MTSS1 (1 collettore)

N.	Componente	Numero
1	Supporto accumulatore sinistra	1
2	Profilo piatto per controvento	4
3	Supporto accumulatore destra	1
4	Supporto con piedi destra	2
5	Supporto con piedi sinistra	2
6	Striscia adesiva per la protezione dell'accumulatore	2
7	Dado M8	22
8	Giunto di fissaggio	8
9	Vite a testa bombata M8 × 35	8
10	Rondella	36
11	Vite a testa esagonale M8 × 20	14
12	Profilo angolare	2

Tab. 5 Set di montaggio MTSS2 (2 collettori)

Set raccordi di collegamento idraulico

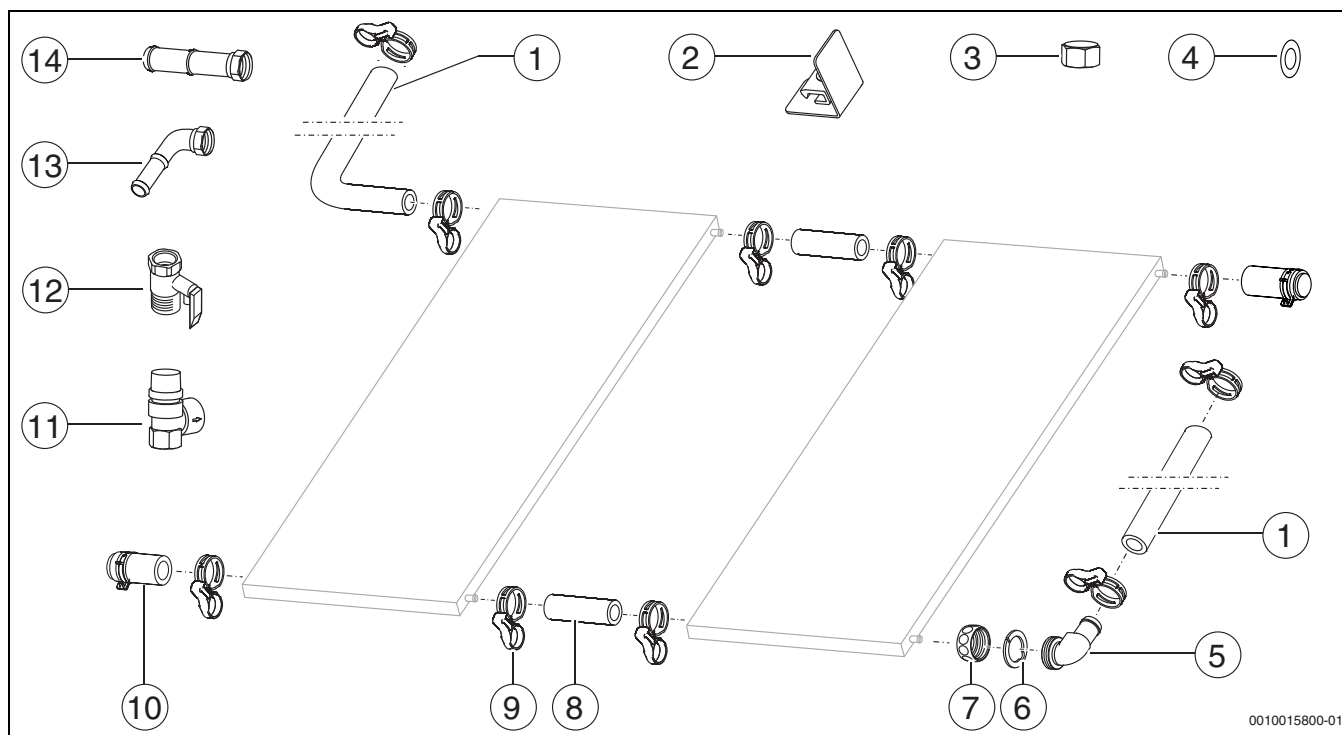


Fig. 5 Set raccordi di collegamento idraulico

N.	Componente	Numero
1	Tubo di gomma per circuito solare per tubazione di mandata e ritorno (TSS150/300: 3,3 m / TSS200: 2,9 m)	1
2	Supporto per tubazione di ritorno	1
3	Tappo ½"	1
4	Guarnizione 24 × 17	2
5	Manicotto angolare G1xD21	1
6	Rondella di serraggio	1
7	Dado G1	1
8	Tubo di gomma per circuito solare 97 mm (TSS300)	2
9	Fascetta stringitubo TSS150/200	4
	Fascetta stringitubo TSS300	8
10	Tubo di gomma per circuito solare 55 mm con tappo e fascetta stringitubo	2
11	Valvola di sicurezza solare 2,5 bar	1
12	Valvola di sicurezza per l'acqua sanitaria 8 bar	1
13	Tubo di collegamento accumulatore curvo	1 ¹⁾
14	Tubo di collegamento accumulatore diritto	1 ²⁾

1) TSS200: 2

2) TSS200: 0

Tab. 6 Set raccordi di collegamento idraulico

Bollitore ad accumulatore ad intercapedine

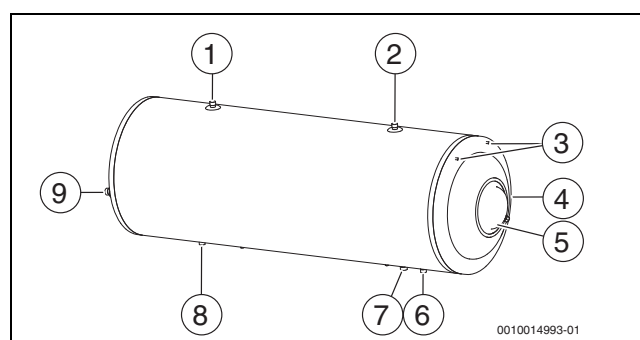


Fig. 6 Bollitore ad accumulatore ad intercapedine per sistema a circolazione naturale

N.	Componente
1	Collegamento G½" per valvola di sicurezza per circuito solare
2	Bocchettone di riempimento per circuito solare G½"
3	Dado integrato per l'accessorio maniglia
4	Posizione targhetta identificativa
5	Coperchio del foro di ispezione
6	Collegamento acqua fredda G½"
7	Collegamento ritorno solare G¾"
8	Collegamento acqua calda sanitaria G½"
9	Collegamento mandata solare G¾"

Tab. 7 Bollitore ad accumulatore ad intercapedine per sistema a circolazione naturale

Collettore

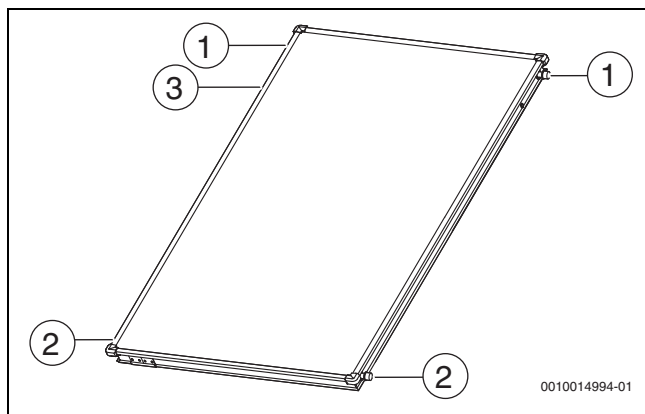


Fig. 7 Collettore piano per solare termico

N.	Componente
1	Attacco mandata
2	Attacco ritorno
3	Posizione targhetta identificativa

Tab. 8 Collettore piano per solare termico

3.2 Dati sul prodotto per il consumo energetico

Per informazioni esaurienti sul consumo energetico, visitate il nostro sito Internet.

3.3 Dati sulla resa

Sistema	Consumo di acqua giornaliero (litro/giorno)						
	110 l	140 l	170 l	200 l	250 l	300 l	400 l
	Q _d kWh/y fabbisogno termico annuo						
	1270	1621	1962	2313	2891	3469	4625
	Q _L kWh/y prestazione annua del sistema						
TSS150	1025	1218	1367	1454	1577	1621	
TSS200		1226	1384	1516	1638	1726	1787
TSS300		1454	1717	1954	2295	2593	2935
	f _{sol} % quota di copertura solare						
TSS150	81	75	70	63	55	47	
TSS200		76	71	66	57	50	39
TSS300		90	87	84	80	75	64

Tab. 9 Risultato annuo calcolato per Atene

Per un rapporto costi-benefici ottimale consigliamo una quota di copertura solare del 60-75 %.

3.4 Scelta del sistema

	45°C	TSS...
	110 - 170 l/d	TSS150
	140 - 200 l/d	TSS200
	200 - 350 l/d	TSS300

Fig. 8 Consiglio: scelta del sistema solare a circolazione naturale in base al consumo giornaliero di acqua calda sanitaria

3.5 Dati tecnici

	FCC220-2	
Certificato: marcatura CE, certificazione Solar Keymark n. registro 011-7S2181 F		
Lunghezza	mm	2025
Larghezza	mm	1030
Altezza	mm	67
Distanza fra i collettori	mm	69
Attacco del collettore (a forma di guarnizione)	mm	23
Contenuto assorbitore (V _F)	l	0,8
Superficie totale del collettore (lorda A _G)	m ²	2,09
Superficie assorbitore (netta, A _A)	m ²	1,92
Superficie di apertura (area di incidenza della luce solare utile, A _a)	m ²	1,94
Peso netto, senza imballaggio (m _c)	kg	30
Pressione d'esercizio ammessa per il collettore	bar	6 (600 kPa)

Tab. 10 Collettore

		150 l	200 l	300 l
Peso a vuoto (m _{serbatoio})	kg	61	75	105
Peso (a pieno)	kg	215	275	393
Capacità circuito primario (liquido termovettore V _F)	l	4	5,2	7,5
Capacità circuito secondario (acqua sanitaria V _W)	l	145	195	280
Pressione d'esercizio max. circuito primario (p _F)	bar	2,5 (250 kPa)		
Pressione d'esercizio max. circuito secondario (p _W)	bar	8 (800 kPa)		
Temperatura max. circuito primario	°C	110		
Temperatura max. circuito secondario	°C	95		
Dispersioni termiche	W/K	1,44	1,61	2,57
Isolamento	mm	50		
Diametro	mm	580		
Larghezza	mm	1100	1350	1820

Tab. 11 Bollitore

		150	200	300
Certificato: certificazione Solar Key-mark n. registro 011-7S2816 A				
Peso complessivo (a pieno) (ca.)	kg	290	340	510

Tab. 12 Sistema a circolazione naturale completo

3.6 Utilizzo conforme alle indicazioni

Il sistema di montaggio è adatto esclusivamente per il fissaggio sicuro dei collettori e del bollitore. L'angolo di inclinazione del collettore è pari a 35°.

Può essere usato su un tetto con un'inclinazione del tetto 5°.

Non sono consentite vasche per contrappeso sui tetti inclinati.

- ▶ Non apportare modifiche ai componenti.
- ▶ Evitare di danneggiare il tetto e la struttura.

Il sistema di montaggio, descritto nel presente manuale di istruzioni, è parallelo al tetto.

- ▶ Non effettuare nessun tipo di sollevamento o aumento di inclinazione da parte del committente del sistema di montaggio per aumentare il rendimento solare. Il rendimento solare aggiuntivo è molto ridotto.

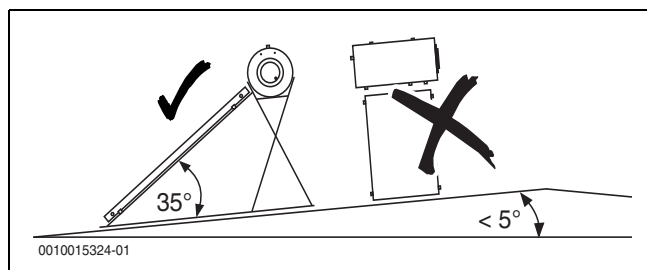


Fig. 9 Rispettare l'inclinazione del tetto consentita e il posizionamento

Flusso termovettore ammesso

- ▶ I collettori devono funzionare con il liquido termovettore L (70 % acqua, 30 % glicole propilenico), per essere protetti contro i danni da corrosione e gelo.
- ▶ Se viene usato come flusso termovettore la sola acqua, soddisfare i seguenti requisiti:
 - temperature ambiente costanti al di sopra di 5 °C.
 - Circuito chiuso. In questo modo si evita l'ingresso continuo di ossigeno. In caso di perdita di carico, eliminare immediatamente la causa.
 - Far esaminare l'acqua (→ tab.).

Parametri	Valore
Valore del pH	7,5 - 9
Conduttività elettrica	100 - 1500 microS/cm
Durezza carbonatica e solfato ¹⁾	$S = \frac{c(\text{HCO}_3^-)}{c(\text{SO}_4^{2-})} < 1,5$
Tenore di cloruro	massimo 30 mg/l

Tab. 13 Valori limite per l'acqua come liquido termovettore

¹⁾ c (HCO₃⁻) = Concentrazione di ioni idrogeno carbonato (unità: m mol/l)

c (SO₄²⁻) = Concentrazione di ioni di solfato (unità: m mol/l)

Carichi ammissibili

- ▶ Montare i collettori solo in luoghi con valori inferiori a quelli indicati di seguito. Se necessario chiedere l'intervento di un ingegnere civile.

I seguenti carichi si riferiscono al sistema con accumulatore **riempito**.

- ▶ Subito dopo il montaggio riempire l'accumulatore!

Sistema di montaggio	carico di neve massimo al suolo ¹⁾	velocità massima della raffica ai sensi di DIN EN 1991-1-4
WSF	< 1 kN/m ²	< 129 km/h (corrisponde a una pressione dinamica di 0,8 kN/m ²)
WSF ²⁾	< 1 kN/m ²	< 151 km/h (corrisponde a una pressione dinamica di 1,1 kN/m ²)
MTSS	--	< 129 km/h (corrisponde a una pressione dinamica di 0,8 kN/m ²)

1) secondo DIN EN 1991-1-3

2) con accessorio per carichi elevati

Tab. 14 Carichi massimi attenendosi a DIN EN 1991 parte 3 e 4, inclinazione del tetto 0 - 5°

Per determinare la velocità massima della raffica, considerare i seguenti fattori:

- sito del sistema solare termico
- altezza geografica della zona
- topografia (zona/fabbricati)
- altezza dell'edificio

Il carico di neve massimo dipende dalla regione (zone di carico da neve) e dall'altezza della zona.

- ▶ Informarsi sui carichi di neve della zona.

Protezione anticorrosione

Tutti i componenti forniti sono protetti dal tipo di materiale (ad es. alluminio, plastica) o dai rivestimenti contro la corrosione.

- ▶ Usare solo materiali da parte del committente resistenti alle condizioni atmosferiche locali.
- ▶ Il committente dovrà riparare immediatamente eventuali danni al rivestimento.

La camera dell'acqua potabile del bollitore è protetta da una smaltatura e da un anodo al magnesio contro la corrosione. Per il mantenimento della protezione:

- ▶ attenersi agli intervalli di manutenzione e alle avvertenze per la manutenzione nel capitolo "Manutenzione, ispezione".

3.7 Raccomandazioni per il risparmio energetico

- ▶ Montare la valvola di miscelazione acqua calda sanitaria il più vicino possibile al bollitore (→ capitolo "Collegamento idraulico", esempi di impianto).
- ▶ Collocare il sistema a circolazione naturale in maniera tale che il tubo dell'acqua calda sanitaria sia il più corto possibile. Applicare al tubo dell'acqua calda sanitaria un ottimo isolamento.

3.8 Dichiarazione di conformità (collettore)

Questo prodotto soddisfa, per struttura e funzionamento, le Direttive Europee e le disposizioni Legislative Nazionali vigenti ed integrative. La conformità è stata comprovata con la marcatura CE.

La dichiarazione di conformità del prodotto può essere richiesta. A tal fine rivolgersi all'indirizzo riportato sul retro di queste istruzioni.

4 Disposizioni

- ▶ Osservare le modifiche e le integrazioni alle norme. Queste norme sono altresì valide al momento dell'installazione.
- ▶ Per il montaggio e il funzionamento dell'impianto, osservare le norme e le direttive locali e nazionali specifiche.

Regole tecniche per l'installazione di collettori solari termici

- Montaggio sul tetto:
 - DIN EN 1991: effetti sulle strutture portanti
- Collegamento di impianti termosolari:
 - EN 12976: Sistemi solari termici e relativi componenti (impianti prefabbricati)
 - EN 12977: Sistemi solari termici e relativi componenti (impianti realizzati in base alle esigenze specifiche del cliente)
- Collegamento elettrico:
 - DIN EN 62305 parte 3 / VDE 0185-305-3: protezione dai fulmini, protezione degli impianti edili e delle persone

Regole tecniche per l'installazione di bollitori ad accumulo di acqua calda sanitaria

- DIN EN 12897: alimentazione dell'acqua – ordinamento per bollitori ad accumulo d'acqua calda sanitaria (norma prodotto)
- DIN EN 1717: Protezione dell'acqua potabile dalle impurità
- DIN – EN 806: regole tecniche per impianti per acqua potabile

5 Prima del montaggio

5.1 Avvisi generali



ATTENZIONE

Pericolo di bruciature su componenti caldi!

Se i collettori e il materiale di montaggio vengono esposti per lungo tempo all'irraggiamento solare, possono diventare molto caldi.

- ▶ Indossare l'equipaggiamento protettivo personale.
- ▶ Proteggere il collettore e il materiale per l'installazione dall'irraggiamento solare.



Consigliamo di fare effettuare i lavori di installazione da ditte specializzate, in quanto esse hanno esperienza nei lavori su tetti e nei rischi ad essi connessi.

- ▶ Informarsi sulle condizioni a carico del committente e sulle normative locali.
- ▶ Evitare possibili ombreggiamenti.
- ▶ Orientare i collettori solari quanto più possibile verso sud.

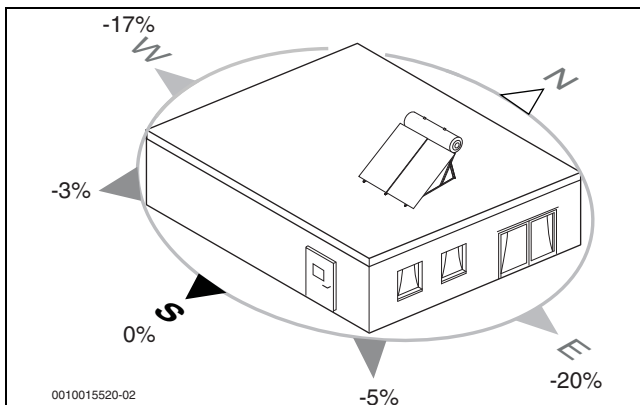


Fig. 10 Orientamento ottimale dei collettori e perdite di apporti solari in caso di scostamenti in % (posizione: Atene)

Tetti con differenti altezze

Nei salti di quota dei tetti è necessario evitare la caduta di carichi di neve da un'inclinazione del tetto $\alpha > 15^\circ$. Il punto di precipitazione di un carico di neve che scivola, dipende dal dislivello: $l_s = 2 \times h$

- ▶ Evitare la installazione di collettori nell'area l_s sotto ai salti di quota

In caso montaggio su tetti con differenti altezze:

- ▶ Montare una griglia paran neve sul tetto più alto.

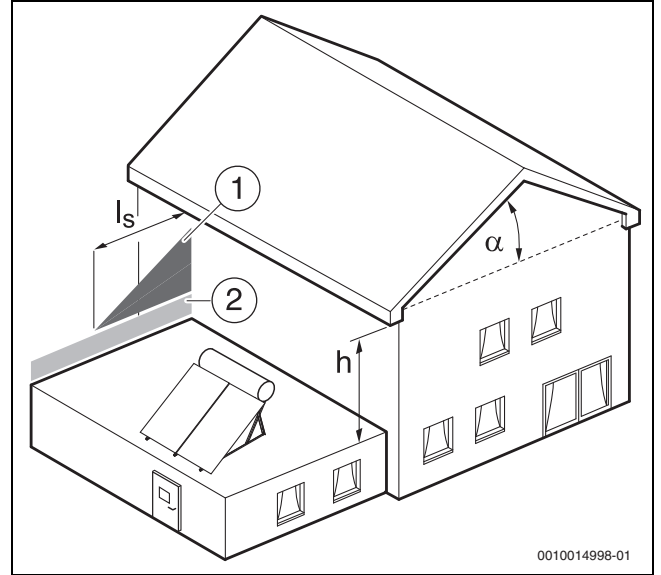


Fig. 11 Disposizione dei collettori in presenza di dislivelli

- [1] Carico aggiuntivo dovuto a neve in caduta
- [2] Carico di neve normale

5.2 Determinare lo spazio necessario

AVVERTENZA

Pericolo di morte dovuto al montaggio errato dei collettori solari!

Sulla zona perimetrale del tetto le forze del vento sono particolarmente elevate.

- ▶ Mantenere la distanza minima dalla zona perimetrale del tetto e da costruzioni presenti sul tetto.

Le misure delle distanze da mantenere obbligatoriamente dal perimetro del tetto e dalle costruzioni presenti sul tetto sono tratte da DIN EN 1991-1-4 e dalla scheda di lavoro 61 del BDH (Bundesverband der deutschen Heizungsindustrie), l'associazione degli industriali tedesca.

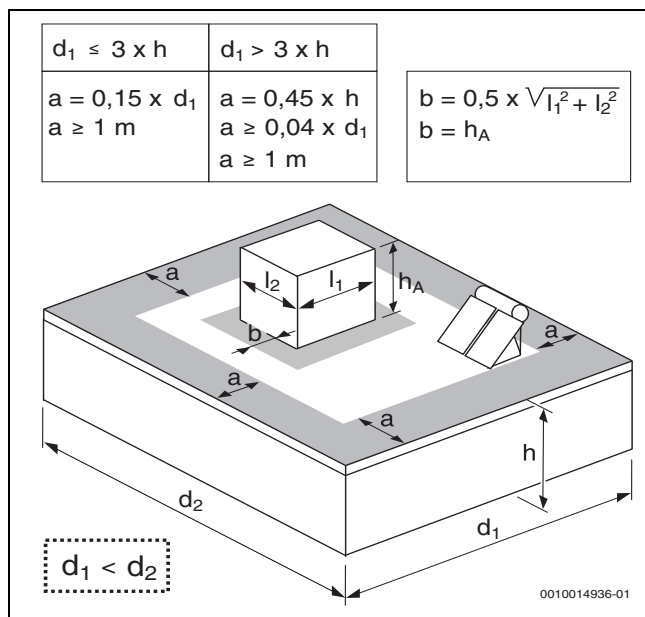


Fig. 12 Per la dimensione [a] è decisivo il valore più grande; per [b] è decisivo il valore più piccolo

- ▶ Per le tubazioni, a destra e a sinistra del campo dei collettori solari, progettare 0,5 m aggiuntivi per parte.
- ▶ Progettare sufficiente spazio per i successivi lavori di manutenzione e di riparazione.

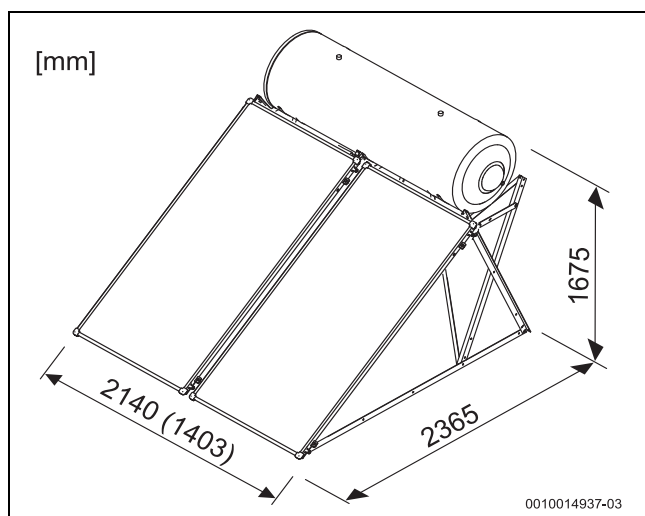


Fig. 13 Dimensioni WSF (valore tra parentesi: TSS150/200)

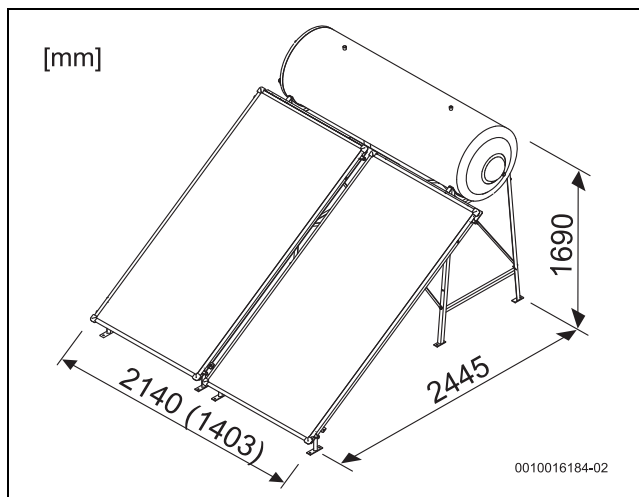


Fig. 14 Dimensioni MTSS (valore tra parentesi: TSS150/200)

5.3 Attrezzi necessari per la manutenzione

Set di montaggio:

- Chiave a brugola 5 mm con smusso
- Chiave fissa 13 mm

Set raccordi di collegamento:

- Chiavi fisse 27, 30 e 36 mm

6 Trasporto

PERICOLO

Pericolo di morte per caduta dal tetto!

- ▶ Non utilizzare una scala per trasportare il materiale di montaggio e il collettore sul tetto, dato che sono pesanti e poco maneggevoli.
- ▶ Premunirsi contro la caduta in tutti i lavori eseguiti sul tetto.
- ▶ Se non sono presenti sicurezze anticaduta che normalmente possono far parte della struttura del tetto, indossare i dispositivi di protezione individuale.

ATTENZIONE

Pericolo di lesioni dovuto al trasporto di carichi pesanti!

Sollevare e trasportare carichi pesanti in modo sbagliato può causare lesioni.

- ▶ Osservare le indicazioni di trasporto riportate sull'imballaggio.
- ▶ Sollevare l'apparecchio solo nelle posizioni previste a tale scopo.
- ▶ Sollevare e trasportare l'apparecchio con un numero sufficiente di persone.
- oppure -
- ▶ Utilizzare mezzi di trasporto idonei (ad es. carrello elevatore, carrello per sacchi con cinghia di fissaggio).
- ▶ Assicurare l'apparecchio dallo scivolamento, dal ribaltamento e dalla caduta.



Tutti i materiali utilizzati per gli imballi rispettano l'ambiente e sono riutilizzabili.

- ▶ Smaltire l'imballaggio di trasporto secondo la procedura di riciclaggio più ecologica.
- ▶ Per facilitare il trasporto dei componenti, utilizzare, se necessario, i seguenti strumenti ausiliari con una capacità di carico adeguata:
 - Mezzi di sollevamento/trasporto del settore dei copritetti
 - Maniglie per il bollitore (accessori)
 - cinghia da trasporto
 - ventosa a 3 punti
 - scala da copritetti o dispositivi per lavori di manutenzione del camino

Trasporto del collettore



Pericolo grave derivante da carichi in caduta.

- ▶ **Non** utilizzare gli attacchi del collettore come ausilio per il trasporto!
- ▶ Trasportare i collettori solari sempre in due.

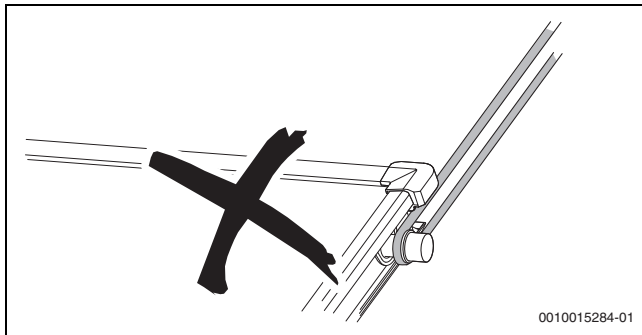


Fig. 15 Non sollecitare gli attacchi del collettore

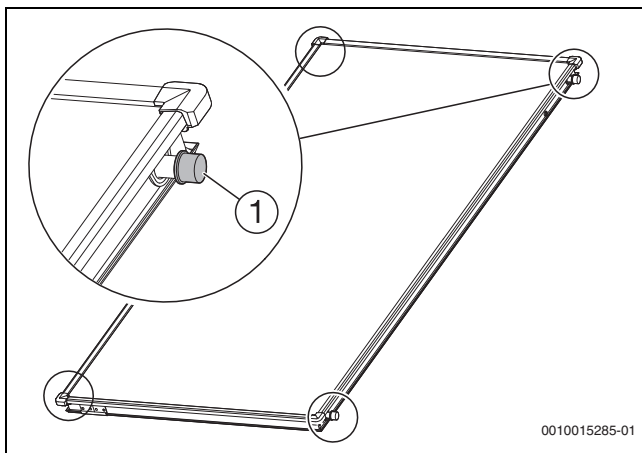


Fig. 16 Rimuovere i tappi solo sul tetto

[1] Tappi sull'attacco del collettore

Trasporto dell'accumulatore

Se si intende collocare l'accumulatore su un fondo piano:

- ▶ posizionare l'accumulatore sulla parte in Styropor [1] dell'imballaggio.

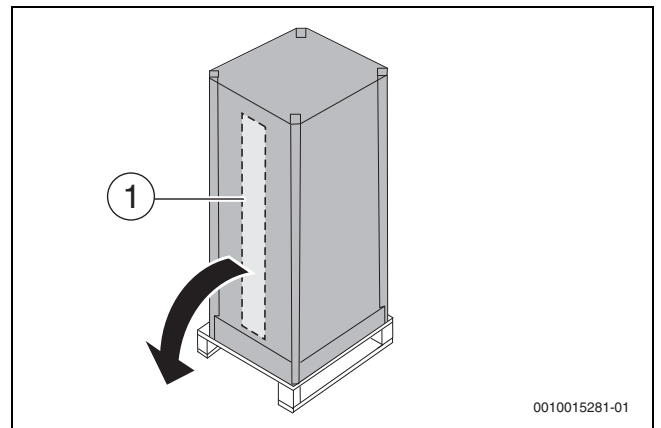


Fig. 17 Posizionamento dell'accumulatore sulla parte in Styropor

Per proteggere l'accumulatore durante il trasporto:

- ▶ trasportare l'accumulatore d'acqua calda sanitaria sul luogo di installazione completamente imballato.
- ▶ Posizionare il carrello a 2 ruote sul lato con la parte in Styropor dell'accumulatore d'acqua calda sanitaria.
- ▶ Assicurare l'accumulatore d'acqua calda sanitaria con una cinghia di fissaggio al mezzo di trasporto.
- ▶ Trasportare l'accumulatore d'acqua calda sanitaria nel luogo di posa.
- ▶ Estrarre l'accumulatore d'acqua calda sanitaria dall'imballaggio solo nel luogo di installazione.

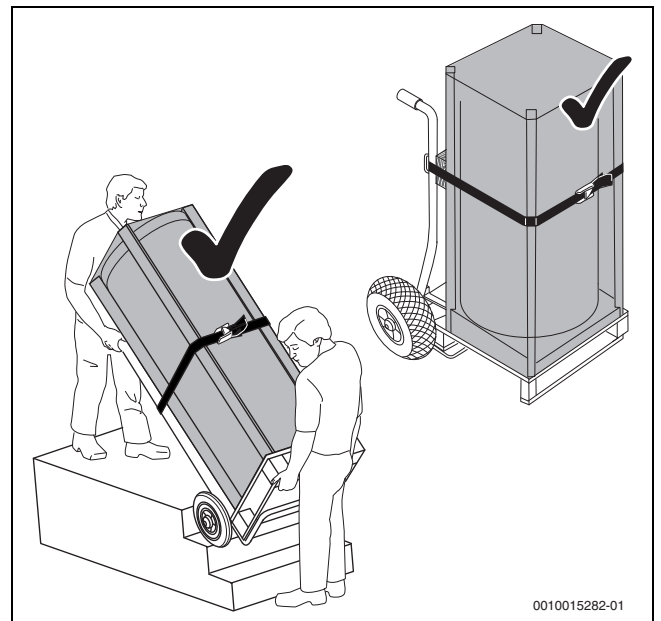


Fig. 18 trasporto dell'accumulatore con carrello a 2 ruote

7 Montaggio dei supporti per tetto piano WSF

PERICOLO

Pericolo di morte per caduta dal tetto!

- ▶ Premunirsi contro la caduta in tutti i lavori eseguiti sul tetto.
- ▶ Se non sono presenti sicurezze anticaduta che normalmente possono far parte della struttura del tetto, indossare i dispositivi di protezione individuale.

AVVISO

Danni al tetto a causa della tipologia di stabilizzazione non corretta!

- ▶ Per la scelta del tipo di stabilizzazione osservare la statica del tetto.

AVVISO

In caso di guarnizione tetto danneggiata, il tetto può diventare permeabile!

- ▶ Per proteggere la permeabilità del tetto applicare normali tappetini per protezione edilizia.
- ▶ Appoggiare i profilati e il materiale di montaggio, su questi tappetini per protezione edilizia.

i

Per semplificare l'installazione serrare dapprima manualmente tutte le viti.

7.1 Montare i profili angolari

Per il sistema con un collettore sono necessari i supporti triangolari A e B. I supporti triangolari si distinguono esclusivamente per la disposizione specchiata dei profili. In presenza di due collettori è necessario un secondo supporto triangolare A.

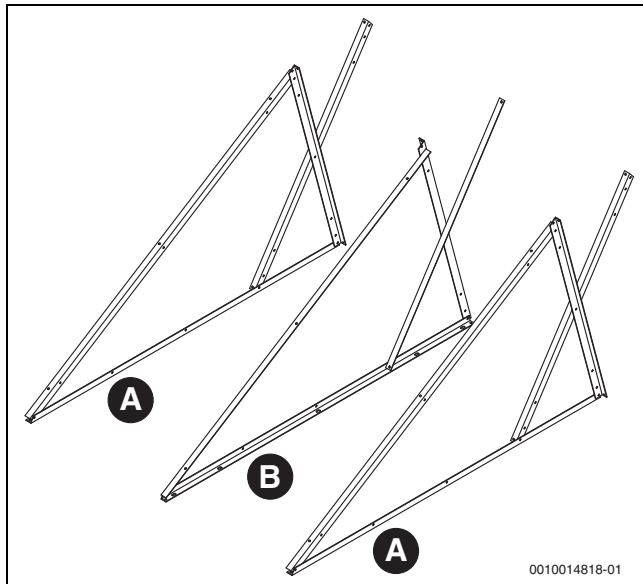


Fig. 19 Tre supporti triangolari per due collettori

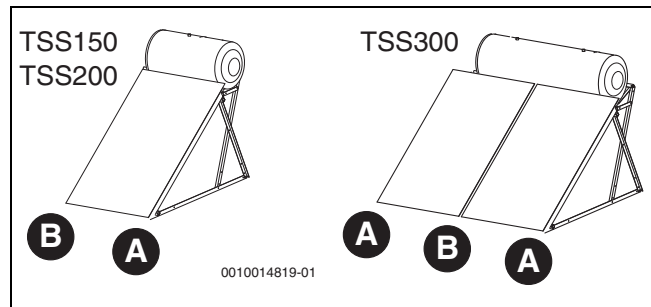


Fig. 20 Disposizione dei supporti triangolari per i sistemi

i

Per semplificare l'installazione serrare dapprima manualmente tutte le viti.

1. Avvitare i profili 1380 mm sul profilo 2215 mm.
2. Avvitare i profili 1380 mm al centro.

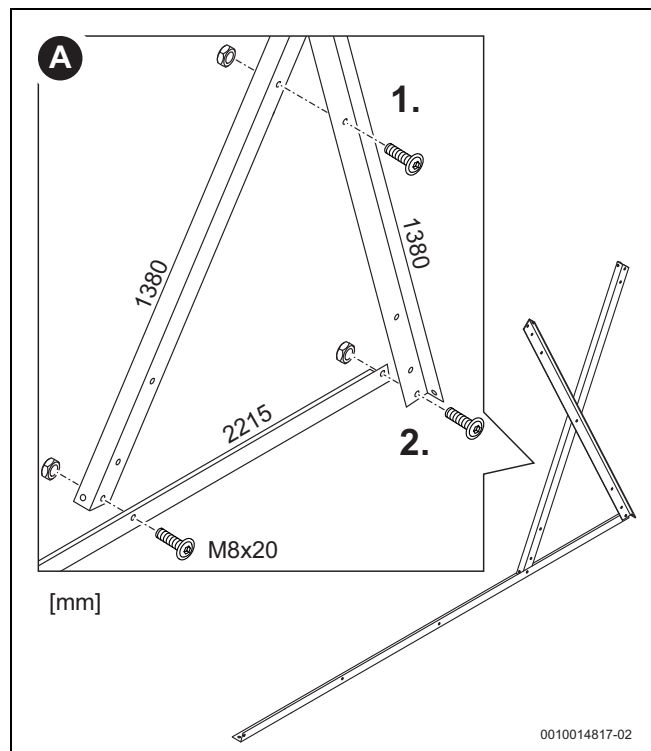


Fig. 21 Montare la croce sul profilo 2215 mm (supporto triangolare A)

3. Avvitare il lato superiore del profilo 2050 mm sulla croce.
4. Avvitare il lato inferiore del profilo 2050 mm inferiore sul profilo 2215 mm.

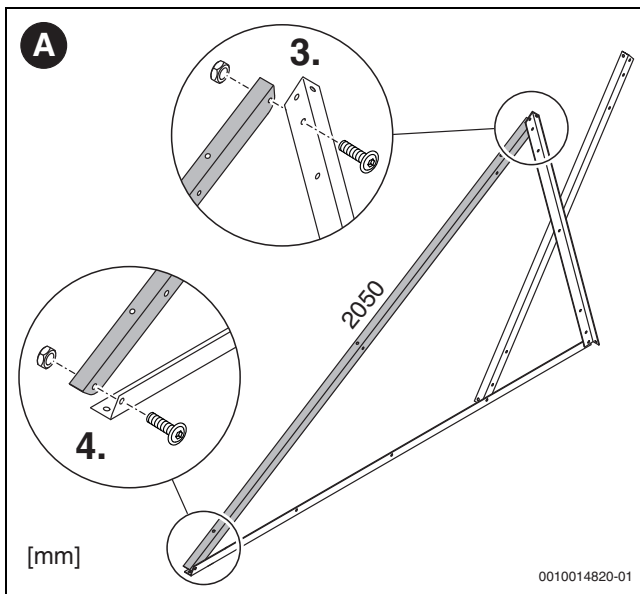


Fig. 22 Montare il profilo 2050 mm

- Avvitare il supporto triangolare B con gli stessi profili in modo specchiato rispetto al supporto triangolare A.

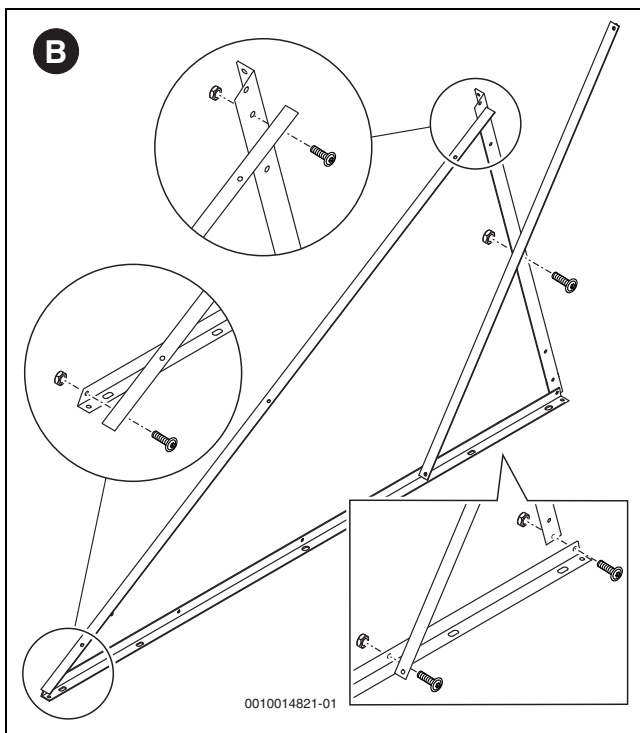


Fig. 23 Montare il supporto triangolare B

- TSS300; montare un ulteriore supporto triangolare A.

7.2 Montare i profili piatti

- Avvitare il profilo piatto 650 mm sui profili 1380 mm e 2050 mm.

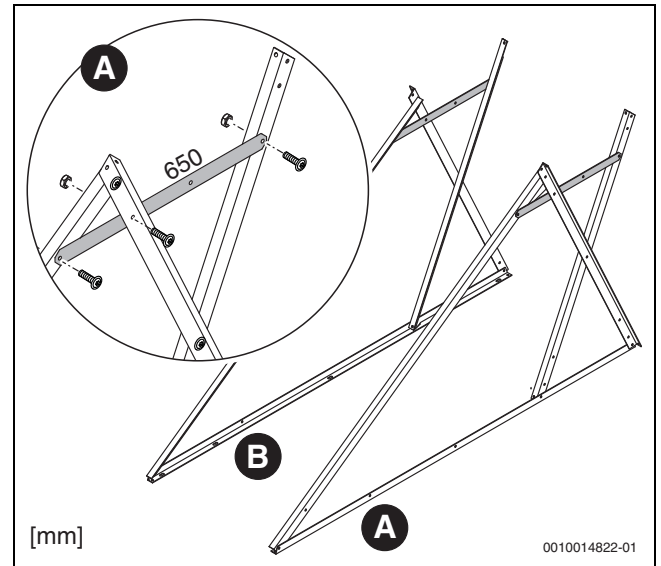


Fig. 24 Montare il profilo piatto 650 mm

- Avvitare i profili piatti 1650/1570 mm a una croce anti-vento.

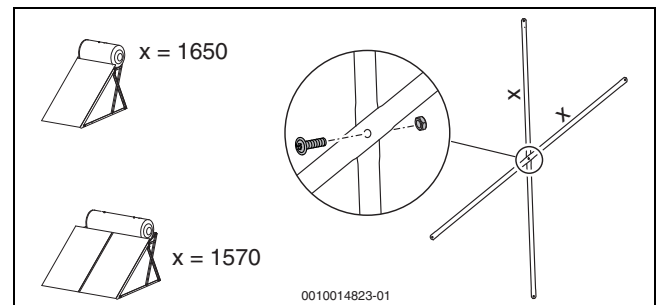


Fig. 25 Avvitare il profilo piatto alla croce anti-vento

- Avvitare la croce anti-vento superiormente all'appoggio base accumulatore (profilo 670 mm) sul profilo 1380 mm [1]. La testa della vite è rivolta verso l'accumulatore da montare in seguito (→ freccia).
- Montare la croce anti-vento inferiormente sul profilo 1380 mm [2].

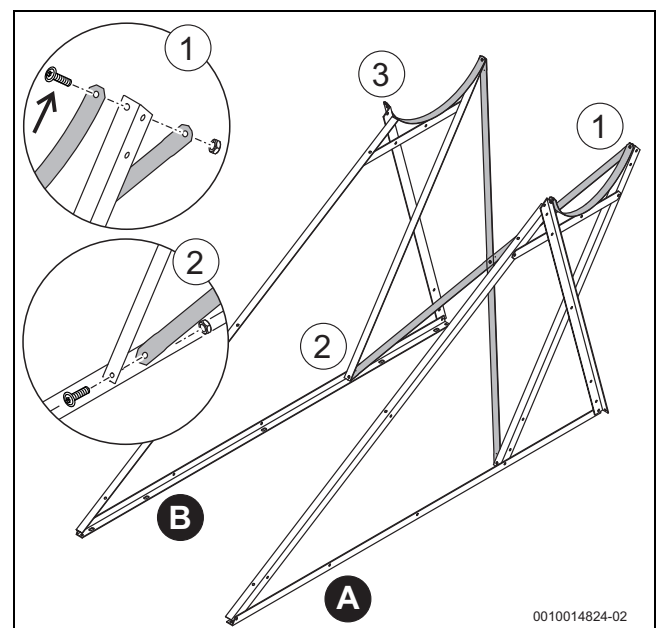


Fig. 26 Montare la croce anti-vento

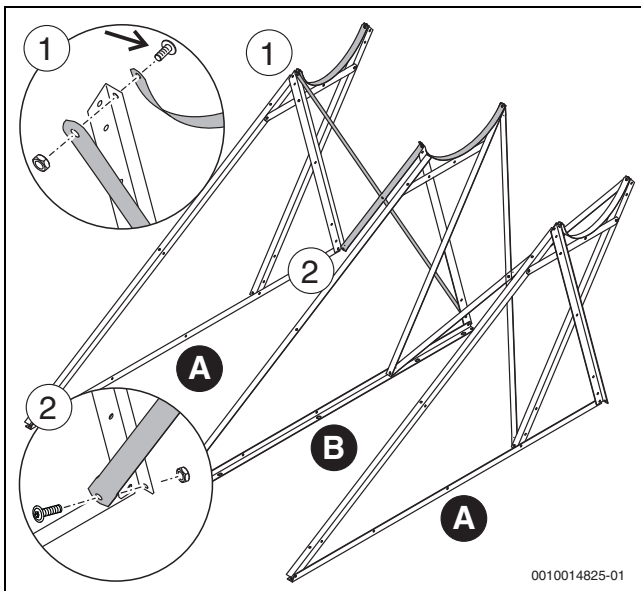


Fig. 27 Montare la croce anti-vento in caso di secondo collettore (TSS300)

7.3 Montaggio delle guide profilate

- ▶ Allineare i profili angolari inferiori da 2215 mm paralleli tra loro.
- ▶ Disporre le guide profilate al centro e avvitare.
- ▶ Stringere tutti i collegamenti a vite angolari piatti e dei profilati a U (con forza corrispondente a quasi 15 Nm).

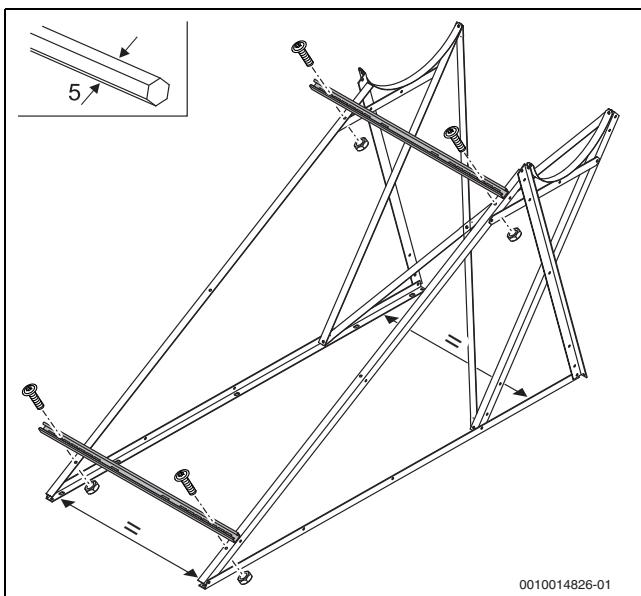


Fig. 28 Montaggio delle guide profilate superiori ed inferiori

I triangoli sopra i fori oblunghi indicano la posizione delle sicurezze antiscivolamento.

- ▶ Spingere la sicurezza antiscivolamento in basso sulla guida profilata e farla scattare nel foro oblungo.

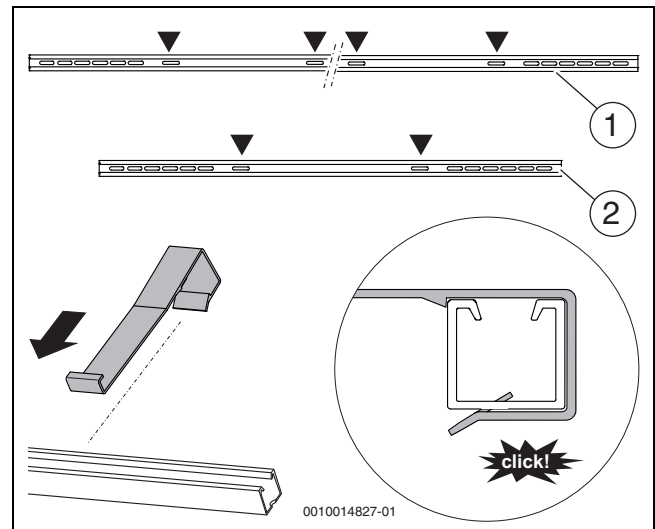


Fig. 29 Montaggio delle sicurezze antiscivolamento sulla guida profilata inferiore

- [1] Guida profilata inferiore per due collettori
- [2] Guida profilata inferiore per un collettore

7.4 Montare gli accessori per carichi elevati

- ▶ Avvitare i profili angolari da 680 mm [2] ai profili da 2050 mm e 2215 mm.
- ▶ Disporre le guide profilate [1] al centro e avvitare.

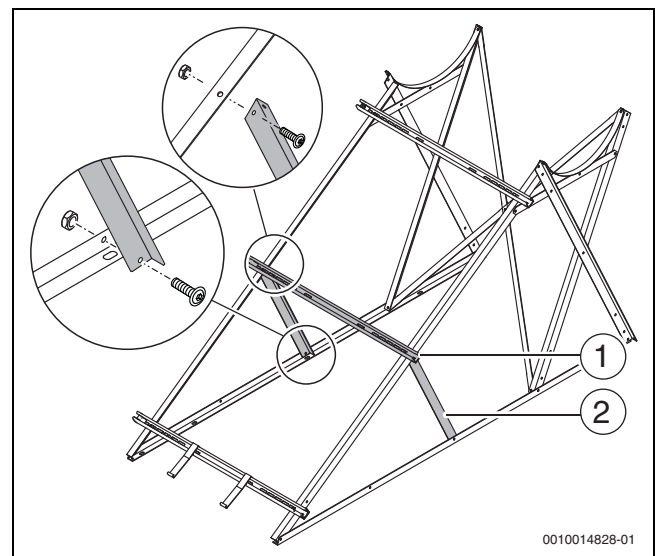


Fig. 30 Montare gli accessori per carichi elevati

- Per la successiva stabilizzazione del sistema, considerare anche un collegamento sul tetto per il profilo angolare da 680 mm [1].

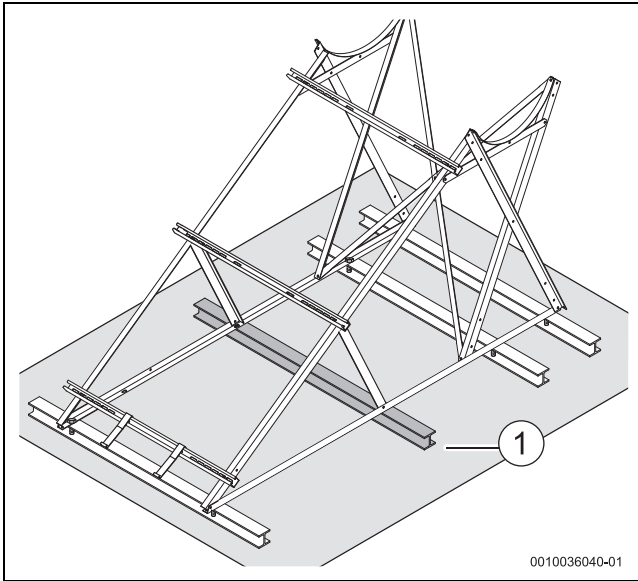


Fig. 31 Esempio: collegamento al tetto con supporti a doppia T

7.5 Realizzazione del collegamento al tetto

- Affinché il sistema resista alle forze del vento che possono verificarsi, disporre la costruzione inferiore e il fissaggio come da tabella.

Pressione di velocità della raffica q_p	Velocità della raffica	Fissaggio a tetto mediante piedini di ancoraggio ¹⁾	Peso anteriore, kg	Peso posteriore, kg
0,5 kN/m ²	102 km/h	3 x M8/8.8	TSS150: 260 TSS200: 260 TSS300: 520	TSS150: 0 TSS200: 0 TSS300: 0
0,6 kN/m ²	111 km/h	3 x M8/8.8	TSS150: 315 TSS200: 315 TSS300: 635	TSS150: 0 TSS200: 0 TSS300: 20
0,7 kN/m ²	120 km/h	3 x M8/8.8	TSS150: 370 TSS200: 370 TSS300: 745	TSS150: 40 TSS200: 0 TSS300: 105
0,8 kN/m ²	129 km/h	3 x M8/8.8	TSS150: 425 TSS200: 425 TSS300: 855	TSS150: 90 TSS200: 35 TSS300: 185

1) ciascun profilo angolare in basso (2215 mm)

Tab. 15 Stabilizzazione necessaria del sistema WFS

Il collegamento al tetto come stabilizzazione del sistema solare a circolazione naturale può essere realizzato come ancoraggio alla base, con vasche per contrappeso (solo TSS150/200) o con piastre di cemento armato.

Fissaggio a tetto mediante piedini di ancoraggio

L'ancoraggio alla base può essere realizzato con una sottostruttura realizzata dal cliente (ad es. supporti a doppia T) o come collegamento direttamente sul tetto.

- Questa sottostruttura realizzata da parte del committente deve essere dimensionata in modo tale da reggere le forze del vento agenti sui collettori.
- Posizionare il supporto a doppia T sul materassino protettivo da cantiere [1] e praticare i fori per le viti.
- Ogni profilo angolare da 2215 mm inferiore, deve essere fissato con 3 viti disposte dal committente, rondelle e dadi.

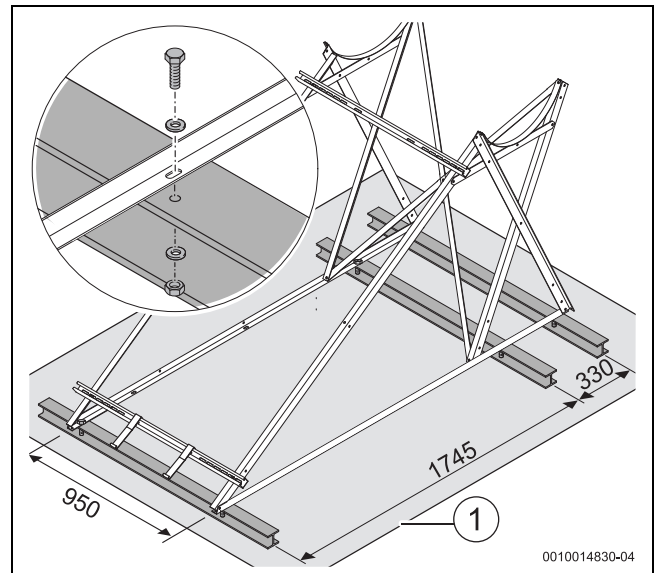


Fig. 32 Esempio TSS150/200: montare i profili angolari su supporti a doppia T (esempio TSS300 → fig. 34)

Vasche per contrappeso

- Introdurre 4 vasche per contrappeso nei profili angolari.
- Porre l'appesantimento (ad es. piastre di cemento armato) secondo la tab. 15 nelle vasche per contrappeso.
- Se la vasca per contrappeso posteriore [2] non deve essere riempita con del peso (tabella: 0 kg), assicurarla in altro modo.

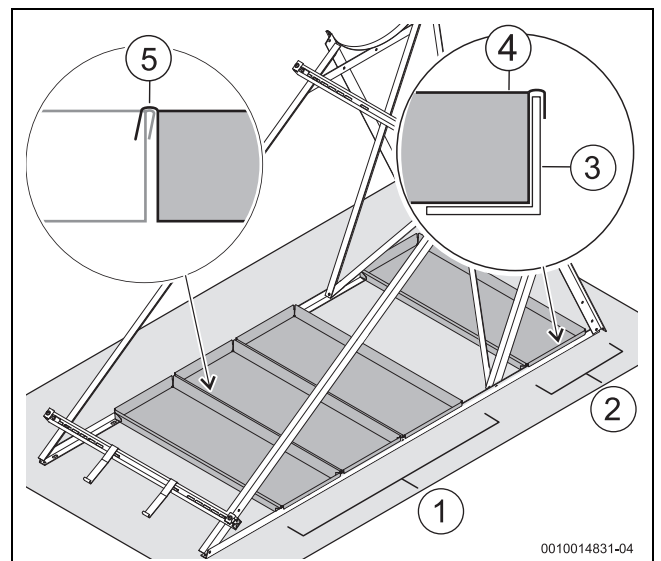


Fig. 33 Introdurre le vasche per contrappeso

- [1] Vasche per contrappeso anteriori
- [2] Vasca per contrappeso posteriore
- [3] Profilo angolare
- [4] Vasca per contrappeso
- [5] Agganciare le vasche per contrappeso l'una nell'altra

Piastre di cemento armato o simili

- ▶ Posizionare l'appesantimento (ad es. piastre di cemento armato) sotto i profili angolari come indicato nella tab. 15.
- ▶ Collegare i profili angolari in basso con sufficiente peso.

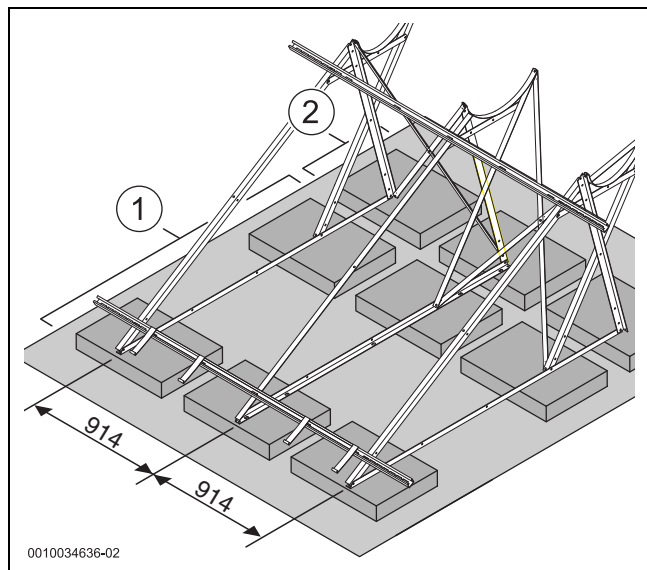


Fig. 34 Esempio TSS300: appesantimento con piastre di cemento armato (esempio TSS150/200 → fig. 32)

- [1] Appesantimento anteriore
- [2] Appesantimento posteriore

8 Montaggio dei supporti per tetto piano MTSS

! PERICOLO

Pericolo di morte per caduta dal tetto!

- ▶ Premunirsi contro la caduta in tutti i lavori eseguiti sul tetto.
- ▶ Se non sono presenti sicurezze anticaduta che normalmente possono far parte della struttura del tetto, indossare i dispositivi di protezione individuale.

AVVISO

Danni al tetto a causa della tipologia di stabilizzazione non corretta!

- ▶ Per la scelta del tipo di stabilizzazione osservare la statica del tetto.

AVVISO

In caso di guarnizione tetto danneggiata, il tetto può diventare permeabile!

- ▶ Per proteggere la permeabilità del tetto applicare normali tappetini per protezione edilizia.
- ▶ Appoggiare i profilati e il materiale di montaggio, su questi tappetini per protezione edilizia.



Per semplificare l'installazione serrare dapprima manualmente tutte le viti.

8.1 Montare la croce anti-vento sui supporti

- ▶ Avvitare il profilo piatto a una croce anti-vento.

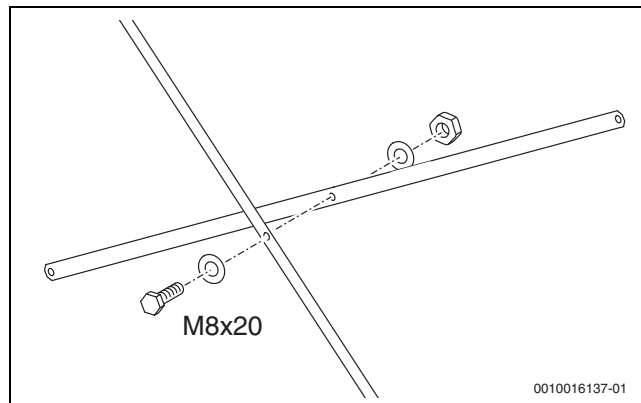


Fig. 35 Avvitare il profilo piatto

Per l'installazione della croce anti-vento sui supporti di montaggio sono possibili due posizioni.

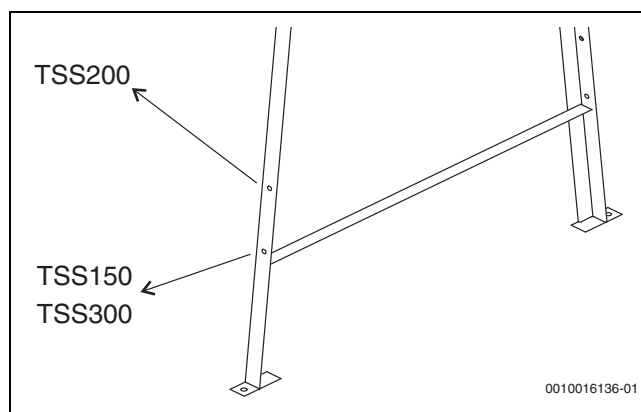


Fig. 36 Posizioni di fissaggio della croce anti-vento lato inferiore

- Montare la croce anti-vento con viti a testa esagonale e rondelle sui supporti di montaggio.

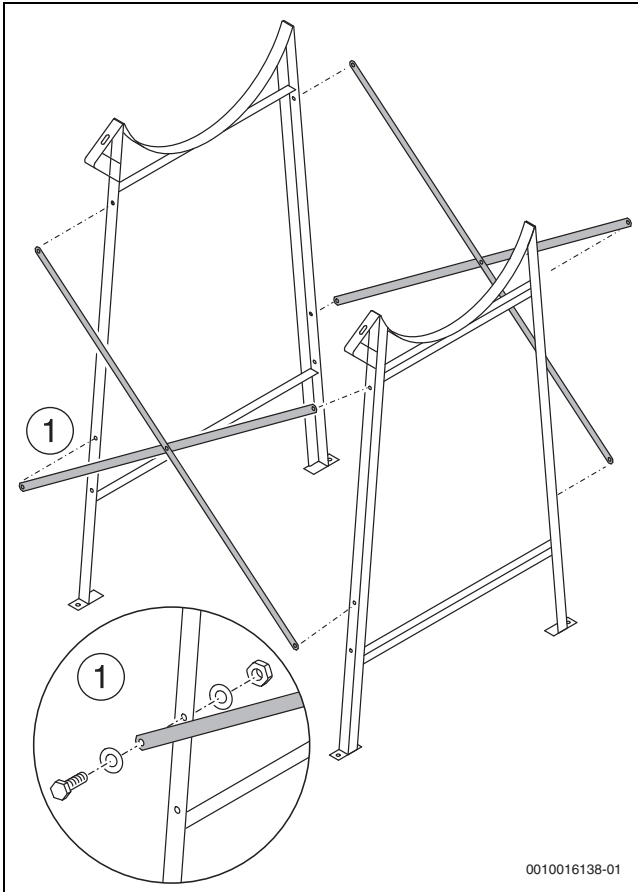


Fig. 37 Montare la croce anti-vento (in questo caso: TSS200)

8.2 Montare i profili angolari in caso di 2 collettori

1. Spingere i profili angolari l'uno nell'altro.
2. Collegare i profili angolari con viti a testa esagonale, rondelle e dadi.

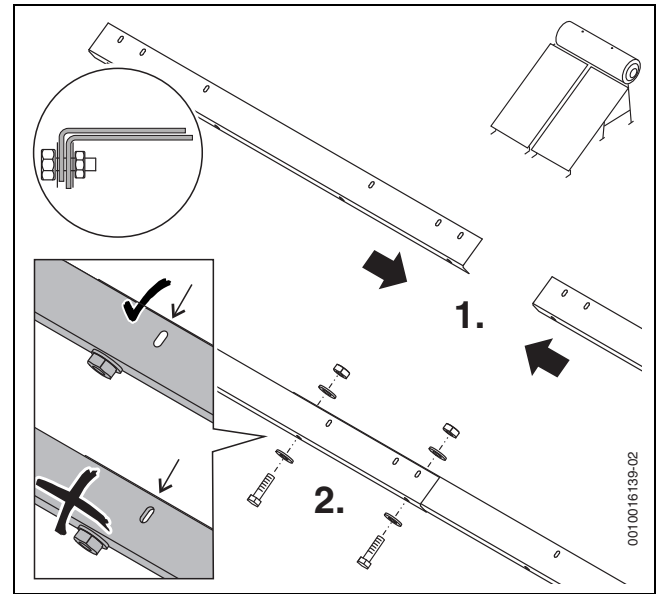


Fig. 38 Pre-assemblare i profili angolari

1. Spostare in alto i profili angolari.
2. Avvitare i profili angolari sui supporti di montaggio.

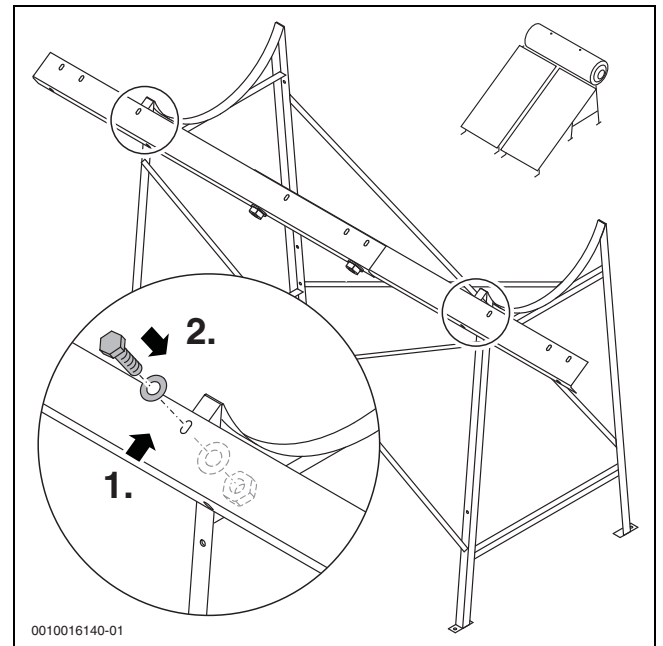


Fig. 39 Fissare i profili angolari collegati su supporti di montaggio

8.3 Montaggio di giunti di fissaggio superiori

Avvitare i collegamenti a vite di quel tanto che consenta ancora il montaggio del collettore.

- ▶ Nel caso di un collettore avvitare il giunto di fissaggio con viti a testa bombata sui supporti di fissaggio (→freccia).

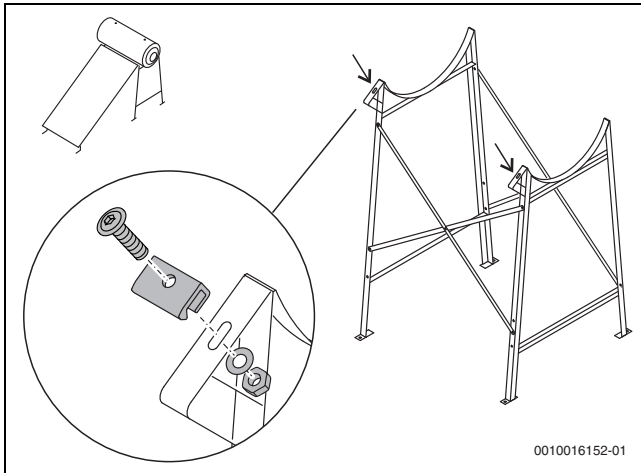


Fig. 40 MTSS1: avvitare direttamente il giunto di fissaggio sui supporti

- ▶ Nel caso di due collettori montare i giunti di fissaggio con viti a testa bombata sui profili angolari (→freccia).

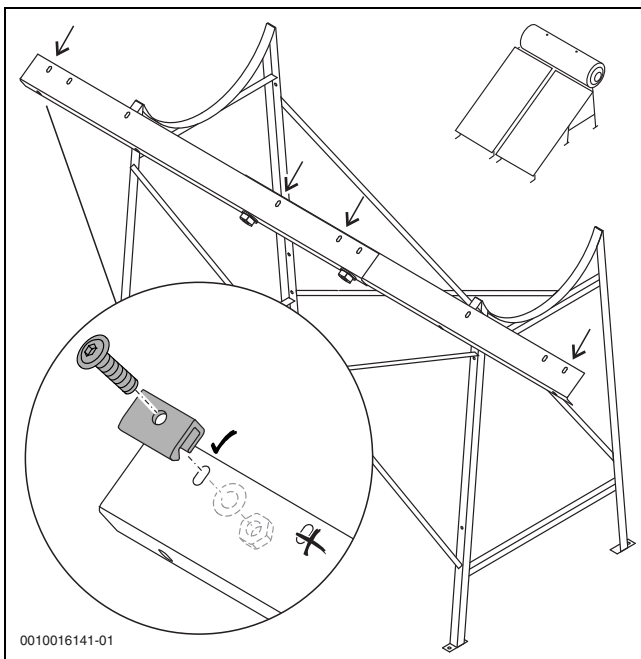


Fig. 41 MTSS2: Avvitare il giunto di fissaggio su profili angolari

8.4 Montare il supporto di base e il giunto di fissaggio inferiore

- ▶ Montare il supporto di base, in modo che
 - il collettore inferiore si trovi nel profilo del supporto di base [1] e
 - il giunto di fissaggio faccia presa lateralmente nel bordo del collettore [2].
- ▶ Stringere tutti i collegamenti a vite (con forza corrispondente a quasi 15 Nm).

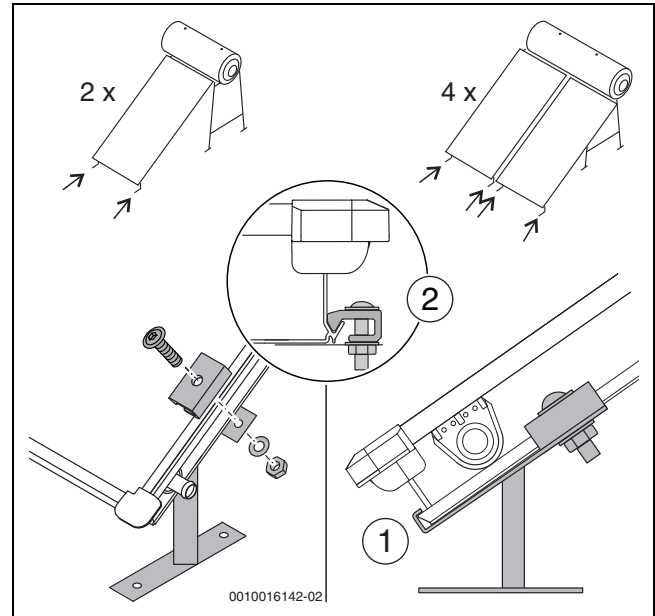


Fig. 42 Montare il supporto di base

9 Montaggio dei collettori

⚠ PERICOLO

Pericolo di morte per caduta dal tetto!

- ▶ Non utilizzare una scala per trasportare il materiale di montaggio e il collettore sul tetto, dato che sono pesanti e poco maneggevoli.
- ▶ Premunirsi contro la caduta in tutti i lavori eseguiti sul tetto.
- ▶ Se non sono presenti sicurezze anticaduta che normalmente possono far parte della struttura del tetto, indossare i dispositivi di protezione individuale.

⚠ AVVERTENZA

Pericolo di lesioni a causa di parti precipitanti!

- ▶ Assicurare contro le cadute, durante il trasporto, i collettori e i materiali di montaggio.
- ▶ Terminato il montaggio, controllare la stabilità del fissaggio del set di montaggio e dei collettori.

Avvertenze importanti per l'utilizzo di tubi di gomma per circuito solare

AVVISO

Difetti di tenuta sul tubo di gomma per circuito solare a causa di lubrificanti contenenti olio minerale!

Per semplificare l'installazione consigliamo di mettere i tubi flessibili per circuito solare in acqua calda prima dell'installazione.

- ▶ Non utilizzare lubrificanti contenenti oli minerali (ad es. pasta di tenuta per filetti).



ATTENZIONE

Pericolo di lesioni dovuto ad anello di sicurezza estratto quando il montaggio non è stato ancora completato!

- ▶ L'anello di sicurezza può essere rimosso solo quando la fascetta elastica si trova sopra il tubo flessibile per solare.

La protezione del tubo di gomma per circuito solare [2] avviene con la fascetta stringitubo [1], estraendo l'anello di sicurezza [3].

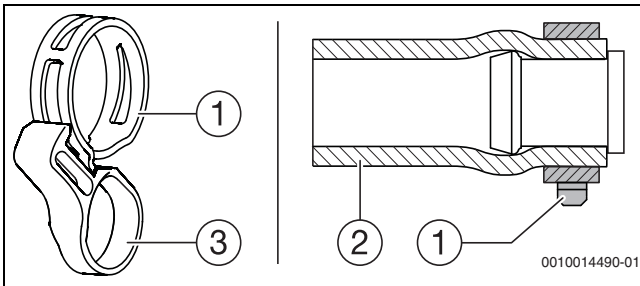


Fig. 43 Protezione dei tubi in gomma per circuito solare (qui con tappo cieco)

AVVISO

Difetti di tenuta dell'attacco del collettore!

Un allentamento della fascetta elastica eseguito in un secondo tempo può influenzare (diminuire) la forza di serraggio.

- ▶ Spingere la fascetta elastica fino ad essere ben posizionata nella propria sede e adiacente al rialzo del bordo dell'attacco del collettore. Solo allora estrarre l'anello di sicurezza.

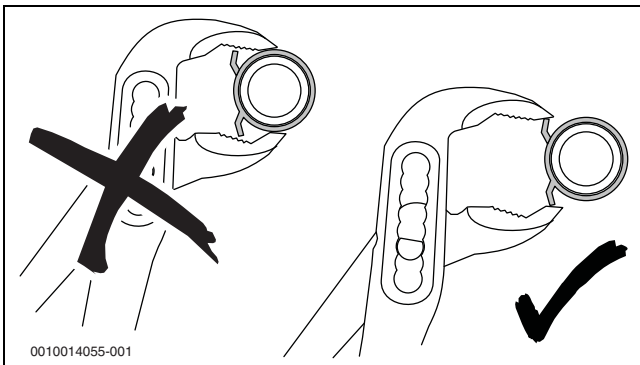


Fig. 44 Spostare la fascetta stringitubo senza anello di sicurezza

9.1 Predisposizione del montaggio dei collettori



PERICOLO

Pericolo di morte dovuto a parti in caduta!

I carichi da neve e vento specificati sono validi solo per il sistema con bollitore pieno.

- ▶ Effettuare il riempimento del bollitore immediatamente dopo l'installazione.



ATTENZIONE

Pericolo di lesioni e mancata tenuta ermetica dovuti a tubi di gomma per solare non fissati in modo sicuro, in quanto può fuoriuscire il liquido solare.

- ▶ Fissare tutti i tubi flessibili per solare ai raccordi dei collettori con una fascetta elastica.

- ▶ Ruotare il collettore in maniera tale che il pozzetto a immersione nero della sonda nel telaio del collettore [1] si trovi sempre in alto. Il pozzetto ad immersione della sonda non ha alcuna funzione.

Montaggio dei tappi

- ▶ Inserire i tubi di gomma per circuito solare [2] con i tappi premontati sugli attacchi liberi dei collettori.
- ▶ Se la fascetta stringitubo [3] è ben posizionata nella propria sede direttamente prima del rigonfiamento, tirare l'anello di sicurezza.

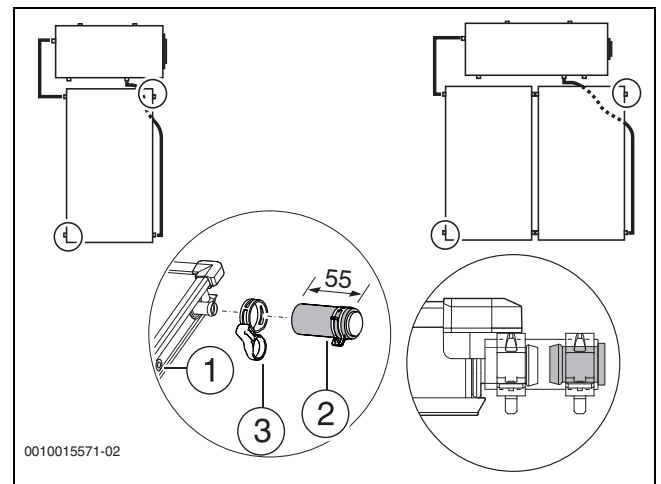


Fig. 45 Montaggio dei tappi

Montaggio del set raccordi di collegamento, se i collettori sono 2

Il primo collettore viene montato a destra (A). Successivamente, viene montato il collettore sinistro (B).

- ▶ Infilare il tubo di gomma per circuito solare [2] con le fascette stringitubo sull'attacco del collettore sinistro.
- ▶ Se la fascetta stringitubo [1] è ben posizionata nella propria sede direttamente prima del rigonfiamento, tirare l'anello di sicurezza.

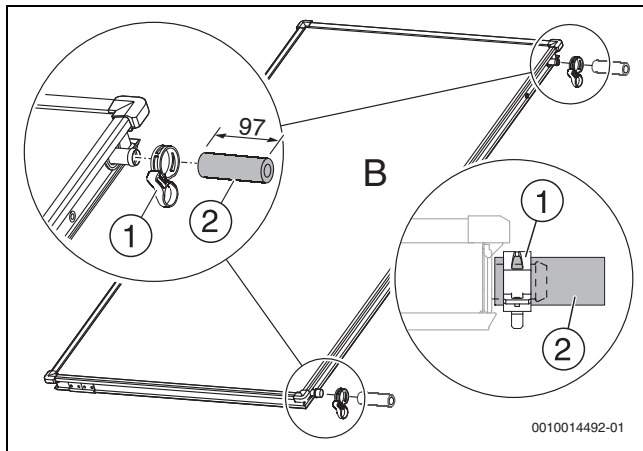


Fig. 46 Montaggio del set raccordi di collegamento al collettore sinistro

9.2 Montare i collettori WSF

9.2.1 Montaggio a destra del morsetto (terminale) di fissaggio

- ▶ Spingere i terminali di fissaggio nella guida profilata e farli scattare nel foro oblungo (solo a destra; a sinistra dopo).

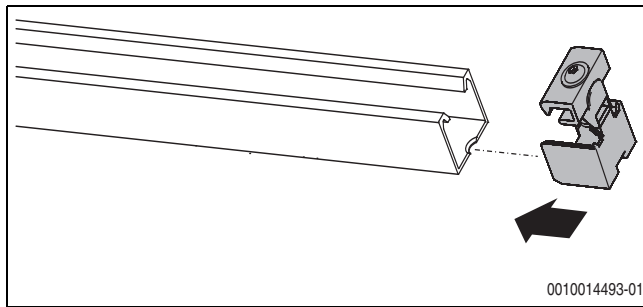


Fig. 47 Montaggio a destra del morsetto (terminale) di fissaggio

9.2.2 Posizionare il primo collettore sulla guida profilata

 **AVVERTENZA**

Pericolo di lesioni a causa di collettori precipitanti.

- ▶ Assicurarsi che il profilo del collettore si incastri nella sicurezza anti-scivolamento.
- ▶ Posare il collettore a destra sulle guide profilate e farlo scivolare dentro la sicurezza antiscivolamento.

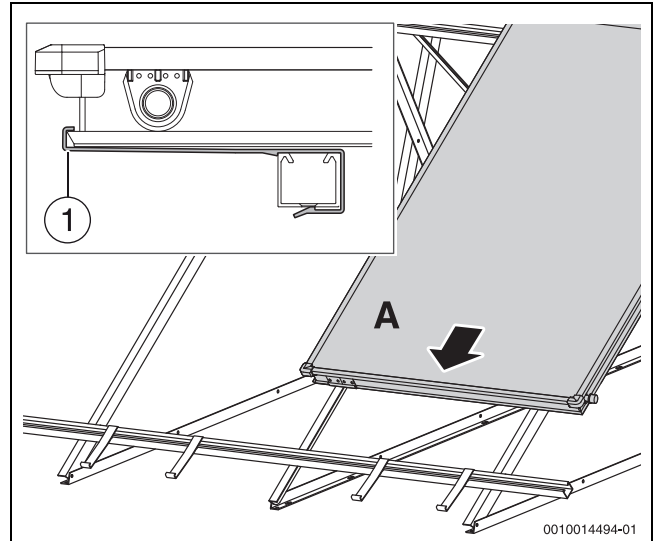


Fig. 48 Far scivolare il collettore a destra dentro la sicurezza antiscivolamento

- ▶ Spingere con cautela il collettore contro il terminale di fissaggio e allinearne orizzontalmente.
- ▶ Serrare la vite del terminale di fissaggio.

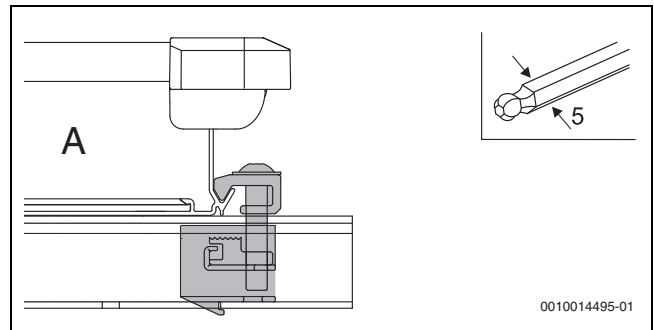


Fig. 49 Serraggio della vite del terminale di fissaggio

Se si deve installare solo un collettore, come passo successivo montare il terminale di fissaggio a sinistra.

9.2.3 Posizionamento dei terminali di fissaggio bilaterali

Se si montano due collettori:

- ▶ inserire i giunti di fissaggio bilaterali sulle guide profilate e spingerli fino al collettore. Non avvitare ancora.

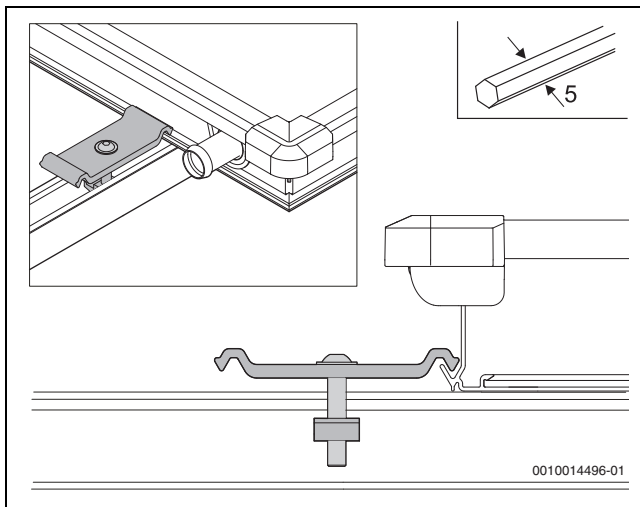


Fig. 50 Semplice posizionamento del giunto di fissaggio bilaterale

9.2.4 Posizionamento del secondo collettore sulle guide profilate

- ▶ Posizionare il secondo collettore con i tubi flessibili per solare pre-montati sulle guide profilate e farlo scivolare nelle sicurezze antiscivolamento.
- ▶ Spingere la seconda fascetta stringitubo [1] sul tubo di gomma per solare.
- ▶ Spingere il collettore contro il primo collettore in modo tale che i tubi flessibili per solare vadano a infilarsi nei raccordi del collettore.

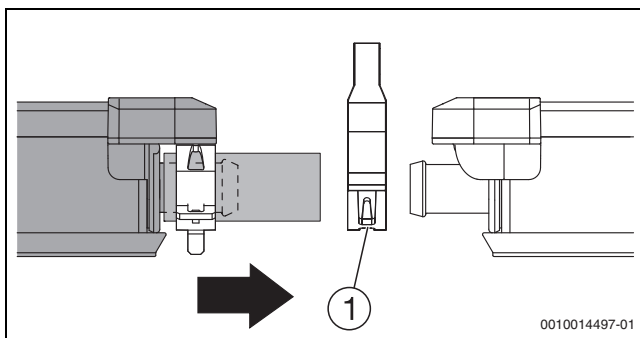


Fig. 51 Spostamento del collettore sinistro verso il collettore destro

- ▶ Serrare la vite del giunto di fissaggio bilaterale [1].

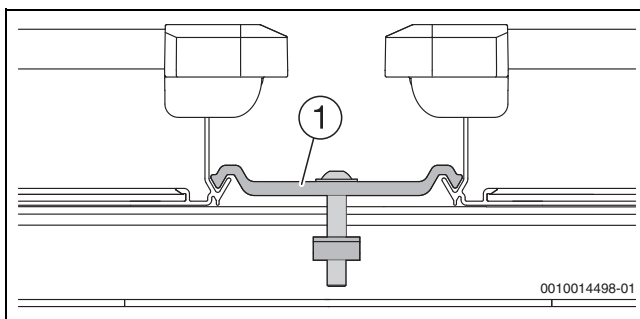


Fig. 52 Giunto di collegamento e fissaggio bilaterale

ATTENZIONE

Pericolo di lesioni e mancata tenuta ermetica dovuti a tubi di gomma per solare non fissati in modo sicuro, in quanto può fuoriuscire il liquido solare.

- ▶ Fissare tutti i tubi flessibili per solare ai raccordi dei collettori con una fascetta elastica.

- ▶ Se la fascetta stringitubo si trova posizionata direttamente prima del rigonfiamento, tirare l'anello di sicurezza.

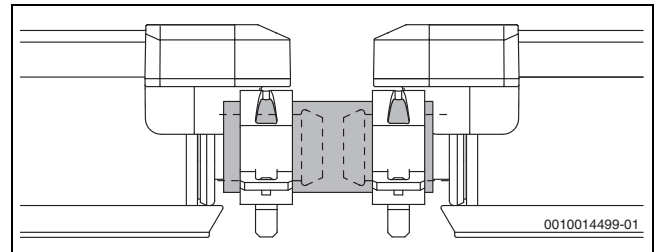


Fig. 53 Raccordo flessibile montato fisso

9.2.5 Montaggio a sinistra del terminale di fissaggio

- ▶ Spingere il terminale di fissaggio nella guida profilata e farlo scattare nel foro oblungo.
- ▶ Serrare la vite del terminale di fissaggio.

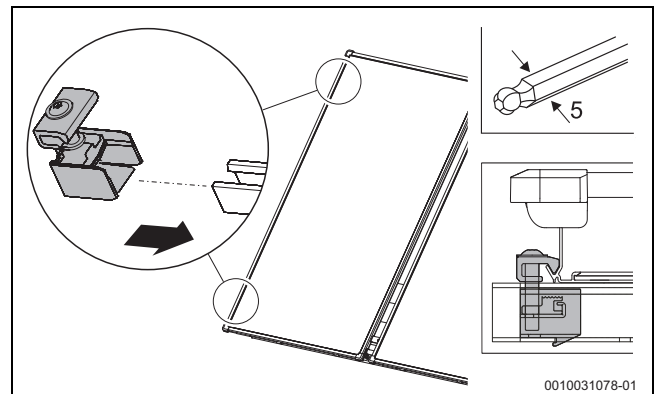


Fig. 54 Montaggio a sinistra del terminale di fissaggio

9.3 Montare i collettori MTSS

9.3.1 Montaggio del collettore

- ▶ MTSS1: disporre il collettore superiore al centro e avvitare con i due giunti di fissaggio sui supporti di fissaggio [1].
- ▶ MTSS2: disporre il primo collettore a destra in alto sui supporti e spingere fino alla fine del profilo angolare [2]. Quindi avvitare con i due giunti di fissaggio [1].

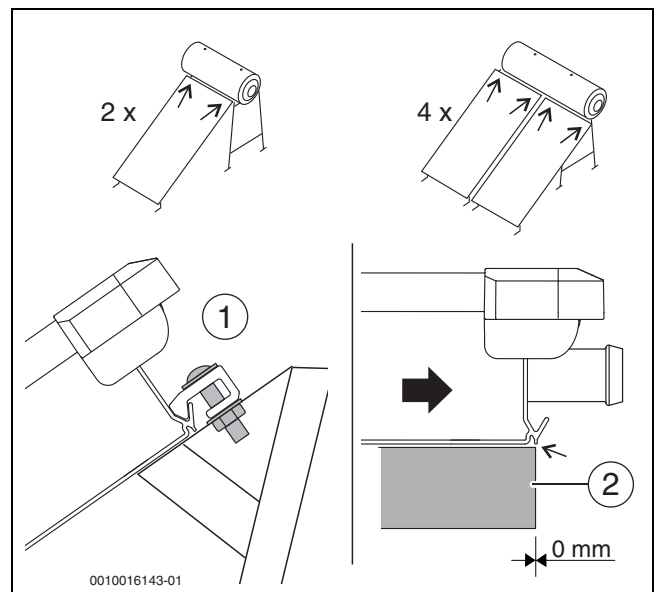


Fig. 55 Fissaggio superiore del collettore

9.3.2 Montaggio del secondo collettore

- Posizionare il secondo collettore sui supporti di montaggio.
- Spingere la seconda fascetta stringitubo [2] sul tubo di gomma per solare.

Per spostare il secondo collettore sul primo:

- Contrastare sul primo collettore [1].
- Spingere il collettore contro il primo collettore in modo tale che i tubi flessibili per solare vadano a infilarsi nei raccordi del collettore [3].

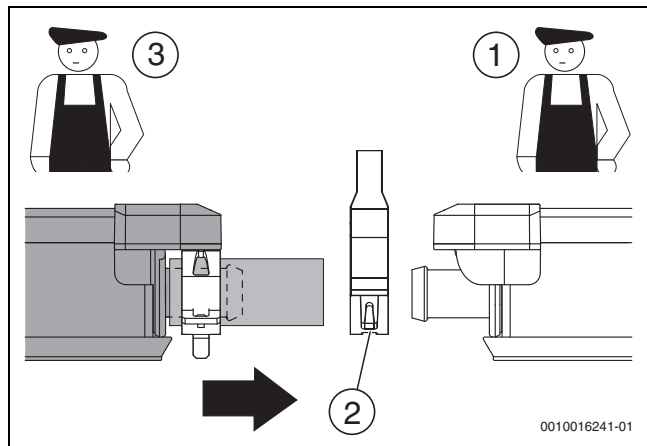


Fig. 56 Montaggio dei collettori in due



ATTENZIONE

Pericolo di lesioni e mancata tenuta ermetica dovuti a tubi di gomma per solare non fissati in modo sicuro, in quanto può fuoriuscire il liquido solare.

- Fissare tutti i tubi flessibili per solare ai raccordi dei collettori con una fascetta elastica.
- Se la fascetta stringitubo si trova posizionata direttamente prima del rigonfiamento, tirare l'anello di sicurezza.

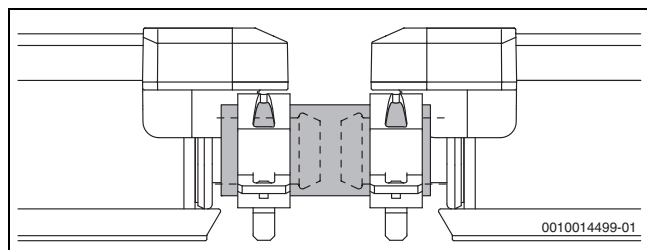


Fig. 57 Raccordo flessibile montato fisso

- Stringere le viti dei giunti di fissaggio.

9.3.3 Realizzazione del collegamento al tetto

Il collegamento alla base necessario può essere realizzato con una sottostruttura realizzata dal committente (per es. travi a doppia T o piastre di cemento armato) o come collegamento direttamente sul tetto.

- Per l'ancoraggio alla base, utilizzare almeno viti M8/8.8 (8 × con 1 collettore, 12 × con 2 collettori).
- Affinché il sistema resista alle forze del vento che possono verificarsi, disporre la costruzione inferiore e il fissaggio come indicato nella seguente tabella.

Pressione velocità della raffica q_p	Velocità della raffica	Peso anteriore, kg	Peso centro, kg	Peso posteriore, kg
0,5 kN/m ²	102 km/h	TSS150: 245	TSS150: 0	TSS150: 0
		TSS200: 245	TSS200: 0	TSS200: 0
		TSS300: 480	TSS300: 0	TSS300: 0
0,6 kN/m ²	111 km/h	TSS150: 290	TSS150: 0	TSS150: 25
		TSS200: 295	TSS200: 0	TSS200: 0
		TSS300: 580	TSS300: 5	TSS300: 55
0,7 kN/m ²	120 km/h	TSS150: 340	TSS150: 15	TSS150: 50
		TSS200: 345	TSS200: 0	TSS200: 25
		TSS300: 680	TSS300: 50	TSS300: 110
0,8 kN/m ²	129 km/h	TSS150: 390	TSS150: 40	TSS150: 80
		TSS200: 395	TSS200: 5	TSS200: 55
		TSS300: 775	TSS300: 90	TSS300: 160

Tab. 16 Stabilizzazione necessaria del sistema MTSS

AVVISO

Rottura del vetro a causa di irregolarità del suolo.

Per evitare tensioni della superficie del collettore:

- Assicurarsi che il suolo non presenti irregolarità.
- All'occorrenza, rimuovere o pianeggiare le irregolarità oppure montare il telaio inclinato regolabile su una sottostruttura sufficientemente solida e piana.

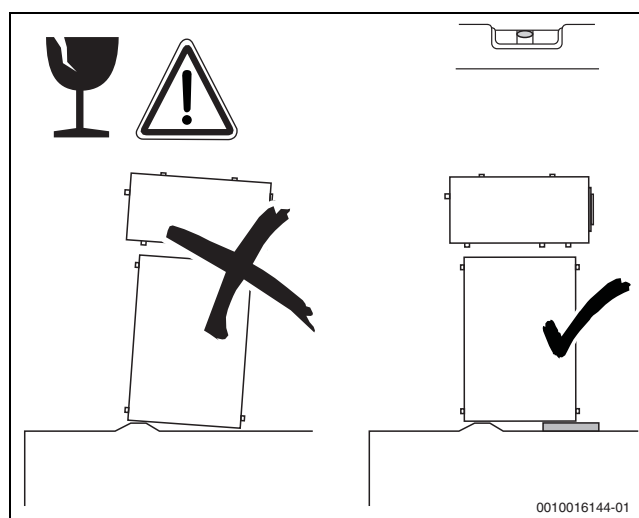


Fig. 58 Pianeggiare le irregolarità del suolo, se necessario

- ▶ Collocare travi a doppia T, piastre di cemento armato o simili sufficientemente solide su materassini protettivi da cantiere [2].
- ▶ In direzione trasversale, posizionare la sottostruttura in orizzontale. Se necessario, pianeggiare le differenze in altezza.
- ▶ Controllare con strumenti ausiliari [1] se è necessaria la regolazione in altezza della sottostruttura.

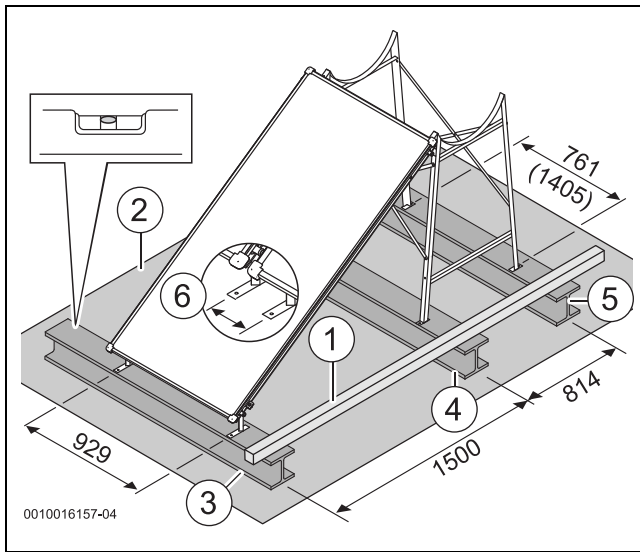


Fig. 59 Esempio TSS150/200: installazione su supporto a doppia T (valore tra parentesi: 2 collettori TSS300)

- [1] Strumento ausiliario per l'allineamento
- [2] Materassino protettivo da cantiere
- [3] Sottostruttura anteriore da parte del committente
- [4] Sottostruttura centrale da parte del committente
- [5] Sottostruttura posteriore da parte del committente
- [6] Distanza manicotti tra due collettori TSS300: 167 mm (929 mm + 167 mm + 929 mm)

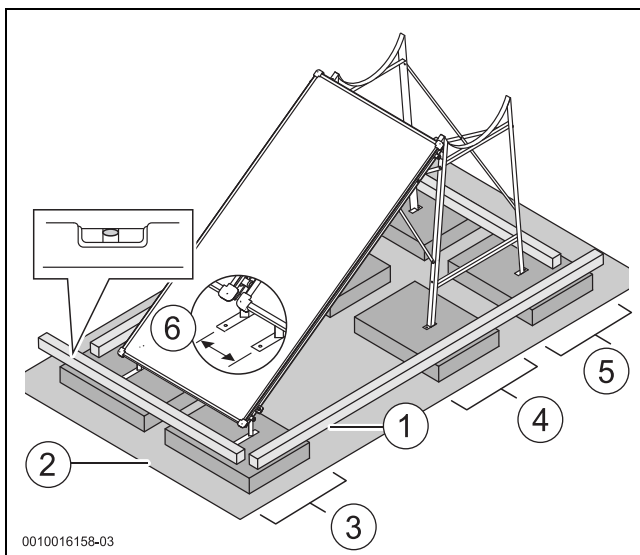


Fig. 60 Esempio TSS150/200: montaggio su piastre di cemento armato

- [1] Strumento ausiliario per l'allineamento
- [2] Materassino protettivo da cantiere
- [3] Sottostruttura anteriore da parte del committente
- [4] Sottostruttura centrale da parte del committente
- [5] Sottostruttura posteriore da parte del committente
- [6] Distanza manicotti tra due collettori TSS300: 167 mm (929 mm + 167 mm + 929 mm)

1. Riportare i fori trivellati del telaio inclinato regolabile sul suolo.

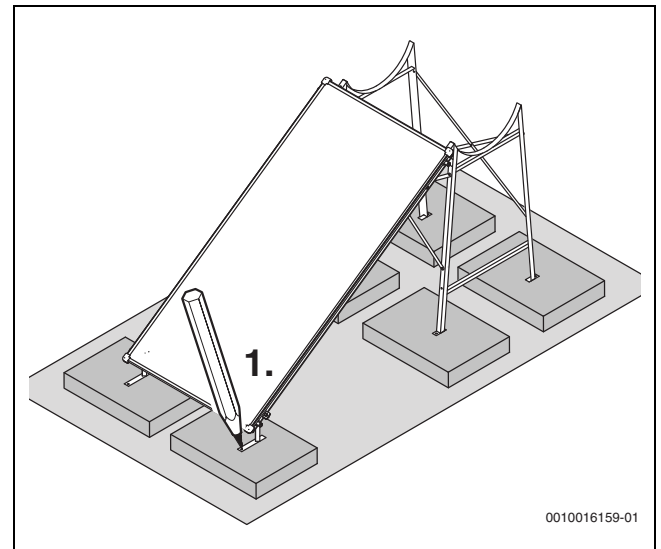


Fig. 61 Esempio: montaggio su piastre di cemento armato, tracciare i fori trivellati

2. Affinché sia presente abbastanza spazio per la foratura: spingere leggermente di lato il telaio inclinato regolabile.
3. Praticare poi grandi fori.
4. Spingere il telaio inclinato regolabile sui fori trivellati.

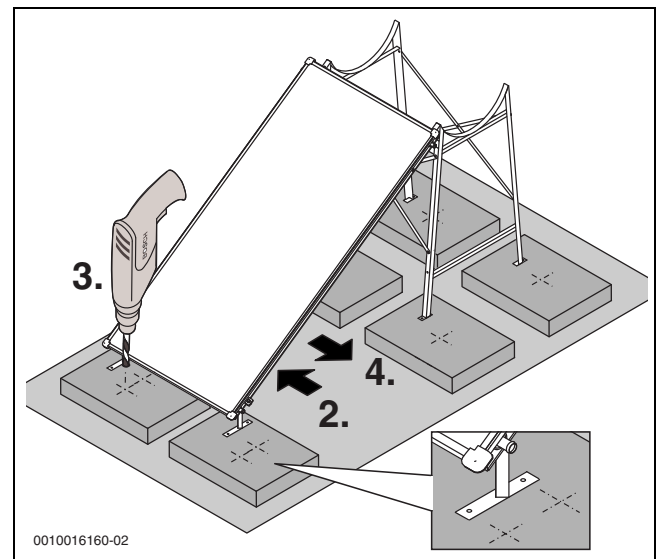


Fig. 62 Esempio: montaggio su piastre di cemento armato

Se i collettori sono allineati in modo esatto:

- ▶ Stringere a sufficienza il telaio inclinato regolabile con viti lato committente.

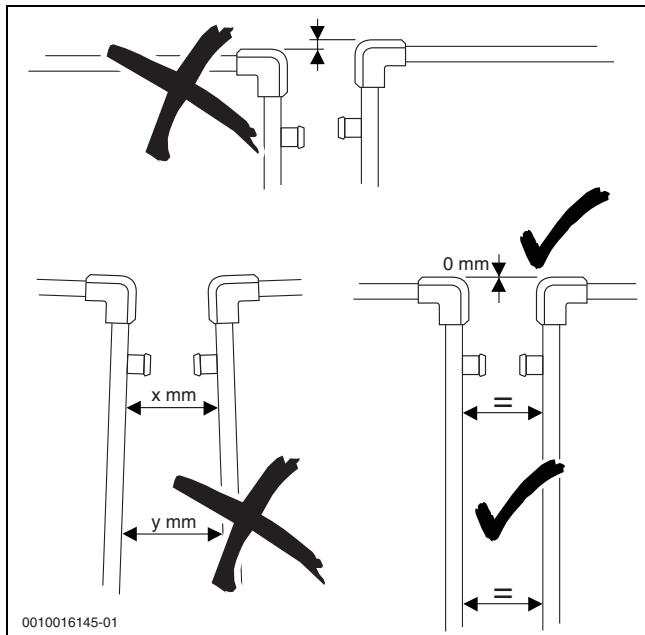


Fig. 63 Allineare correttamente i collettori

10 Montaggio del bollitore ad accumulo ad intercapedine



L'accumulatore è pesante e poco maneggevole. Prestare attenzione alla posizione dell'accumulatore sul set di montaggio già prima di trasportarlo.

- ▶ Incollare le strisce adesive sui profili piatti curvati come protezione [1].
- ▶ Posizionare l'accumulatore al centro sulle basi accumulatore dei supporti per tetto piano e ruotarlo in maniera tale che i collegamenti dell'accumulatore siano in posizione verticale [2].

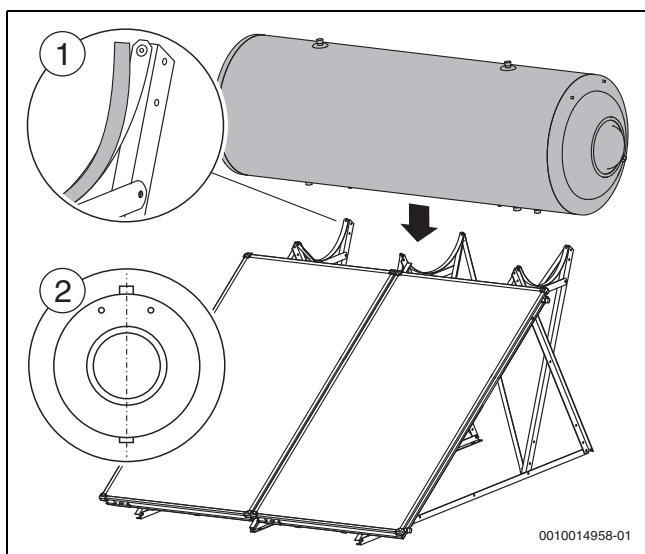


Fig. 64 Disporre l'accumulatore sui supporti per tetto piano e allineare

- ▶ Orientare l'accumulatore in maniera tale che il tubo di scarico [1] non risulti ostruito dalla base dell'accumulatore.

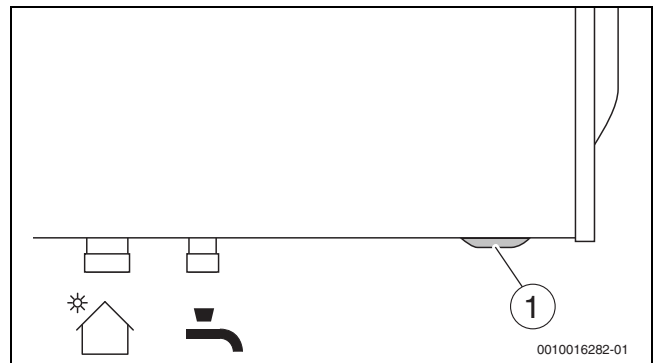


Fig. 65 Non ostruire il tubo di scarico

11 Collegamento idraulico

AVVISO

Difetti di tenuta dovuti a pasta di tenuta per filetti non ammessa!

Se la filettatura dei tubi viene ermetizzata con la canapa:

- ▶ usare la pasta di tenuta per filetti resistente alle alte temperature (ad es. Neo Fermit).

AVVISO

Se la tubazione di mandata e quella di ritorno sono posate male, l'acqua non viene riscaldata dal sole!

Affinché la circolazione naturale del liquido termovettore, dovuta alla variazione della sua densità, possa avvenire dal collettore al bollitore solare, e per garantire anche un'aerazione ottimale:

- ▶ posare la tubazione di mandata e quella di ritorno sempre in pendenza verso l'accumulatore.
- ▶ Piegare la tubazione di mandata e quella di ritorno con un raggio sufficientemente grande.

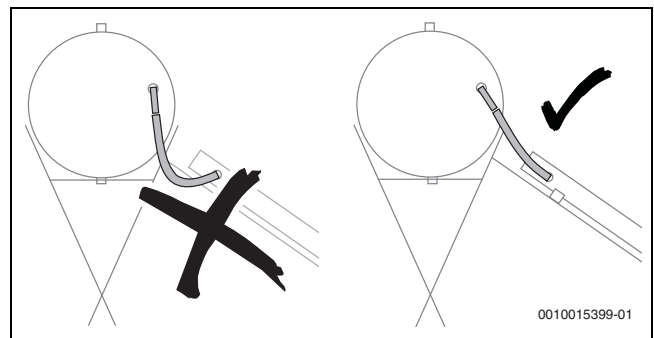


Fig. 66 Posare la tubazione in modo che non si creino ristagni o delle sacche (qui: tubazione di mandata)

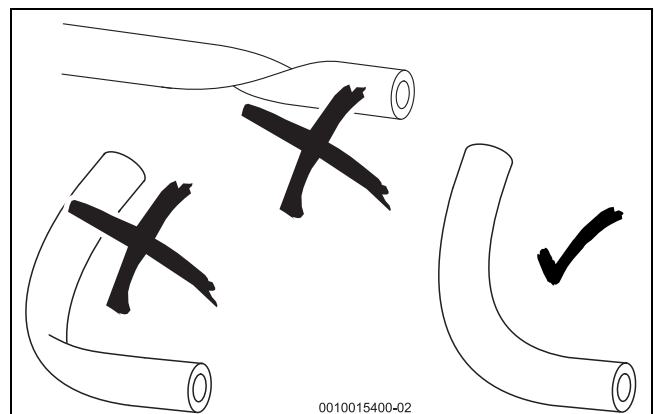


Fig. 67 Non schiacciare il tubo di gomma per circuito solare, non girare

11.1 Collegamento della linea di mandata

La linea di mandata viene montata in modo diverso a seconda del sistema solare.

- ▶ Utilizzare un coltello per tagliare la tubazione di mandata dal lungo tubo di gomma per circuito solare.
- ▶ Rimuovere la protezione per il trasporto dagli attacchi del collettore.
- ▶ Inserire il tubo flessibile per solare corto [2] con fascetta elastica sul raccordo del collettore.
- ▶ Solo se la fascetta stringitubo si trova ben posizionata nella propria sede e adiacente al rialzo del bordo del raccordo, estrarre l'anello di sicurezza.

AVVISO

Difetto di tenuta sul collegamento accumulatore!

La guarnizione può essere danneggiata, se si serra troppo forte il dado per raccordo.

- ▶ Stringere a mano il tubo di collegamento all'accumulatore e serrarlo con ½ di giro di una chiave fissa (pari a ca. 35 Nm).
-
- ▶ Avvitare il tubo di collegamento bollitore [4] con guarnizione [1] al collegamento accumulatore (mandata dell'impianto solare termico).
 - ▶ Inserire il tubo di gomma per circuito solare [2] con la fascetta stringitubo [3] sul tubo di collegamento bollitore.
 - ▶ Solo se la fascetta stringitubo si trova ben posizionata nella propria sede e adiacente al rialzo del bordo del raccordo, estrarre l'anello di sicurezza.

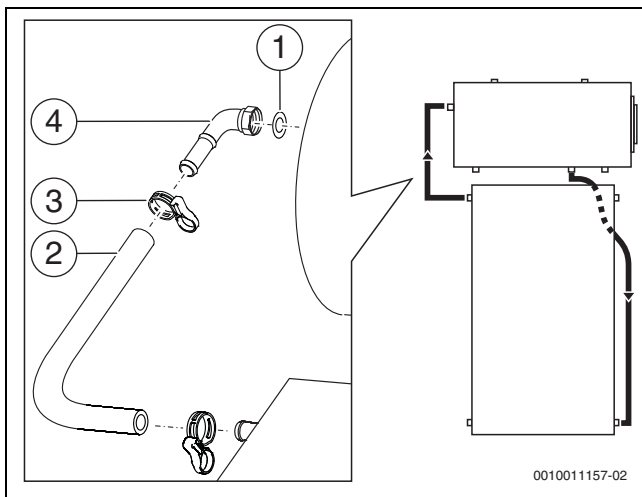


Fig. 68 Montaggio della linea di mandata (sistema TSS200)

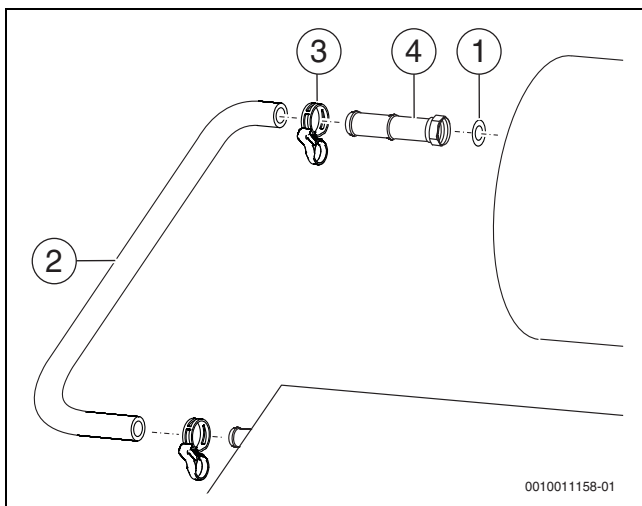


Fig. 69 Montaggio della linea di mandata (sistema TSS150, 300)

11.2 Collegamento della tubazione di ritorno

- ▶ Infilare il dado a risvolto [1] nell'attacco del collettore.
- ▶ Disporre lo spessore di bloccaggio [2] dietro il rigonfiamento dell'attacco del collettore e fissare premendo.

AVVISO

Danni ai collettori causati da distorsione delle tubazioni!

- ▶ Serrando i raccordi, tenere ferma la boccola angolare.
-
- ▶ Con una pressione applicare la boccola angolare con guarnizione o-ring [3] all'attacco del collettore e avvitare con il dado a risvolto.

AVVISO

Difetto di tenuta sul collegamento accumulatore!

La guarnizione può essere danneggiata, se si serra troppo forte il dado per raccordo.

- ▶ Stringere a mano il tubo di collegamento all'accumulatore e serrarlo con ½ di giro di una chiave fissa (pari a ca. 35 Nm).
-
- ▶ Avvitare il tubo di collegamento bollitore [7] con guarnizione [6] al collegamento del ritorno dell'impianto solare termico.
 - ▶ Spingere il tubo lungo in gomma per circuito solare [5] con la fascetta stringitubo sulla boccola angolare e sul tubo di collegamento accumulatore.
 - ▶ Se la fascetta stringitubo [4] è ben posizionata nella propria sede direttamente prima del rigonfiamento, tirare l'anello di sicurezza.

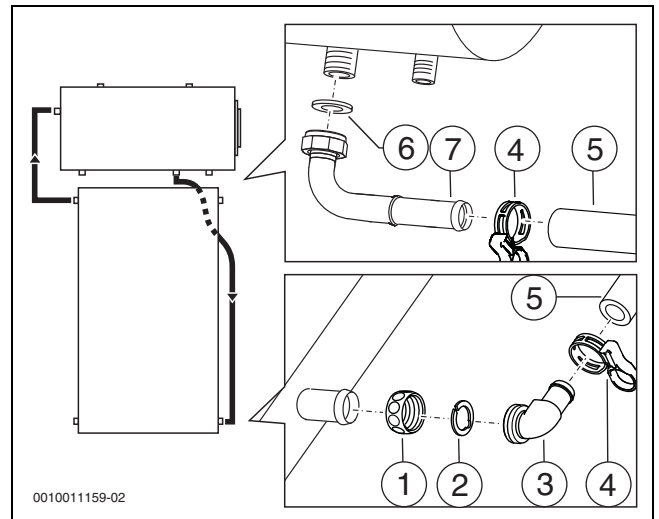


Fig. 70 Montaggio della tubazione di ritorno

Montaggio del supporto per la tubazione di ritorno

- Posizionare il supporto nel bordo del collettore in maniera tale che la tubazione vada verso il collegamento accumulatore con pendenza costante.
- Serrare la vite.

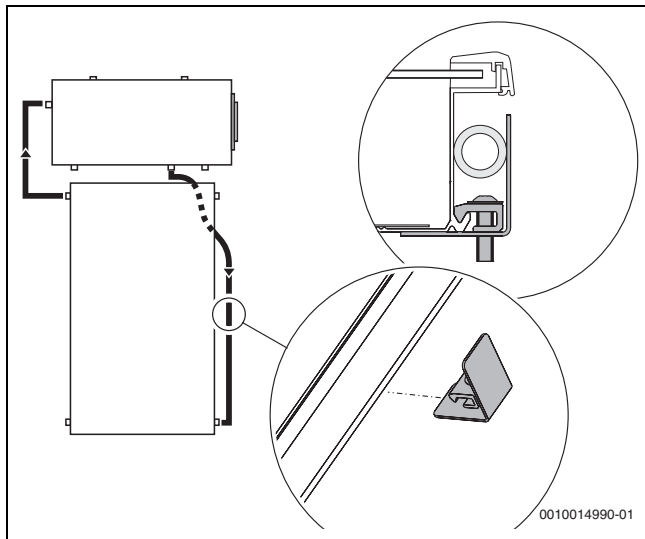


Fig. 71 Montaggio del supporto al telaio del collettore

11.3 Collegamento della tubazione dell'acqua sanitaria

Montaggio della valvola di sicurezza e del vaso d'espansione



AVVERTENZA

Pericolo di ustioni sulla valvola di sicurezza!

Le differenze di temperatura e di pressione nel bollitore possono determinare la fuoriuscita dell'acqua dalla valvola di sicurezza.

- Non ostruire l'apertura.
- Far montare il vaso d'espansione (≥ 12 litri) da parte del committente al collegamento accumulatore dell'acqua fredda sanitaria.



Se la pressione in corrispondenza dell'ingresso acqua del bollitore è superiore a 4 bar:

- Montare il riduttore di pressione e impostarlo a max. 4 bar.

AVVISO

Danni all'impianto a causa di sovrappressione.

Affinché il tratto di tubazione tra l'ingresso dell'acqua e la valvola di sicurezza rimanga libero:

- non montare altri accessori né intercettazioni.
- Montare la valvola di sicurezza 8 bar [3] al collegamento accumulatore dell'acqua fredda sanitaria in maniera tale che la leva possa essere posizionata in posizione di manutenzione per lo sfiato [6].

- Far collegare da parte del committente i tubi dell'acqua fredda sanitaria e dell'acqua calda sanitaria nel rispetto delle prescrizioni locali.

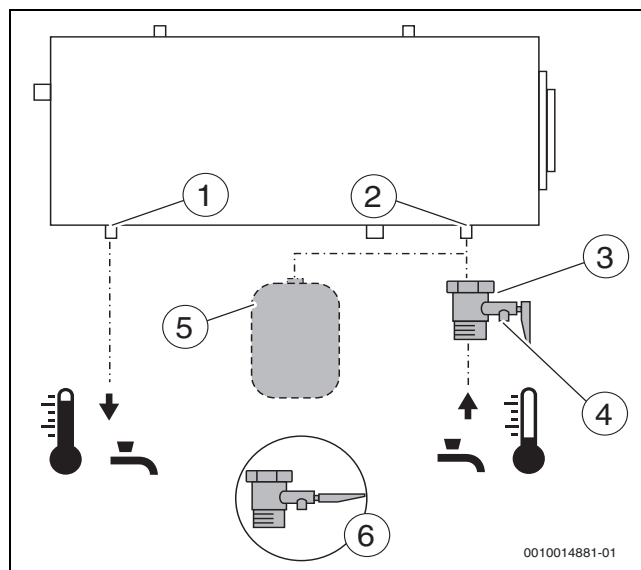


Fig. 72 Collegamento delle tubazioni dell'acqua sanitaria

- [1] Collegamento accumulatore acqua calda sanitaria
- [2] Collegamento accumulatore acqua fredda sanitaria
- [3] Valvola di sicurezza 8 bar (con valvola di non ritorno), leva in posizione di esercizio
- [4] Apertura per l'uscita dell'acqua
- [5] Vaso d'espansione (da parte del committente)
- [6] Leva in posizione di manutenzione (sfiato)

Esempi di impianto

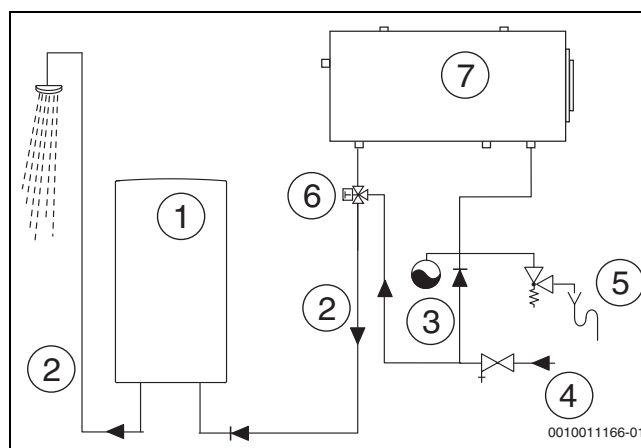


Fig. 73 Esempio di impianto senza modulo solare

- [1] Caldaia di supporto di integrazione al riscaldamento
- [2] Acqua calda sanitaria
- [3] Vaso d'espansione
- [4] Acqua fredda
- [5] Valvola di sicurezza con sifone
- [6] Valvola termostatica
- [7] Sistema solare termico a circolazione naturale (in figura solo bollitore)

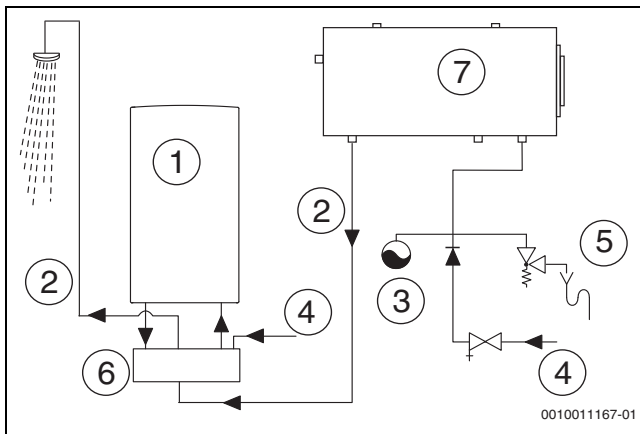


Fig. 74 Esempio di impianto con modulo solare

- [1] Caldaia di supporto di integrazione al riscaldamento
- [2] Acqua calda sanitaria
- [3] Vaso d'espansione
- [4] Acqua fredda
- [5] Valvola di sicurezza con sifone
- [6] Modulo solare
- [7] Sistema solare termico a circolazione naturale (in figura solo bollitore)

12 Messa in funzione

AVVISO

Danni ai collettori solari dovuti a vaporizzazione nel circuito solare o ad acqua congelata!

- ▶ Pulire e riempire l'impianto solare solo se il sole non irraggia i collettori solari e non si prevede gelo (in caso di pulizia con acqua).
- ▶ Eseguire la prova di tenuta ermetica. Nel fare ciò attenersi alle pressioni consentite di tutti i dispositivi e componenti.

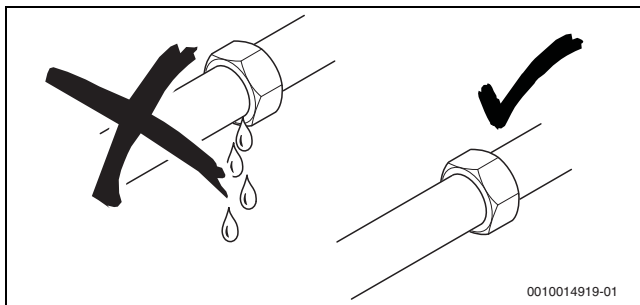


Fig. 75 Verifica della tenuta ermetica di tutti i collegamenti

12.1 Protezione contro i fulmini

Necessità di una protezione contro i fulmini

- ▶ Informarsi se secondo la normativa nazionale e locale è obbligatorio un impianto di protezione contro i fulmini.

Spesso la protezione contro i fulmini è necessaria in caso di:

- altezza dell'edificio maggiore di 20 m
- edifici che superano notevolmente gli edifici circostanti
- edifici con un obiettivo di protezione elevato (ad es. scuole, ospedali e grattacieli)

Bilanciamento di potenziale per impianto solare

Se è presente o se è necessario un dispositivo di protezione contro i fulmini:

- ▶ Verificare se l'impianto solare si trova al di fuori dell'area di protezione del dispositivo di protezione contro i fulmini.
- ▶ Far controllare il collegamento dell'impianto a questo dispositivo da un elettricista specializzato.
- ▶ Collegare a terra il sistema di montaggio e le tubazioni metalliche dell'acqua potabile con il cavo di massa (ad es. in rame $\geq 16 \text{ mm}^2$) sul collettore di terra.
- ▶ Far eseguire l'installazione di una protezione contro i fulmini esclusivamente da un elettricista specializzato.

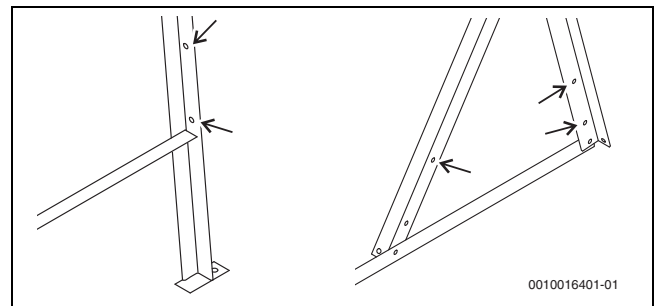


Fig. 76 Esempi per l'applicazione del cavo di massa sui supporti di montaggio (sinistra: MTSS; destra: WSF)

12.2 Riempimento del circuito dell'acqua potabile



ATTENZIONE

Pericolo di lesioni dovuto alla caduta dell'accumulatore.

Solo il riempimento con acqua garantisce una sufficiente stabilizzazione dell'accumulatore.

- ▶ Non lasciare l'impianto prima di aver completato il riempimento del circuito dell'acqua potabile.
- ▶ Se necessario, montare un filtro.
- ▶ Aprire un rubinetto dell'acqua calda sanitaria, finché le tubazioni non sono state riempite.

12.3 Riempimento del circuito solare



ATTENZIONE

Pericolo di lesioni dovute al contatto con il liquido termovettore solare!

- ▶ Durante l'utilizzo del liquido termovettore: indossare guanti e occhiali protettivi.
- ▶ Se il liquido termovettore viene a contatto con la pelle: lavare con acqua e sapone i punti interessati.
- ▶ Se il liquido solare viene a contatto con gli occhi: risciacquare accuratamente gli occhi sotto l'acqua corrente tenendo le palpebre aperte e consultare un medico.

- ▶ Far circolare nell'impianto solare il liquido termovettore L. Altri liquidi termovettori non sono consentiti.

Il liquido termovettore è fornito già miscelato (70 % acqua, 30 % glicole propilenico) e pronto all'uso. Garantisce un funzionamento sicuro fino a $-14 \text{ }^\circ\text{C}$, protegge dai danni dovuti al gelo e fornisce un'elevata protezione contro l'evaporazione.



L'acqua quale solo flusso termovettore → capitolo "Utilizzo conforme alle norme".

AVVISO**Danni materiali dovuti a liquido termovettore non idoneo.**

Un liquido termovettore non idoneo può danneggiare il sistema solare termico tramite gelo o reazioni chimiche.

- ▶ Riempire il sistema solare termico solamente con liquido termovettore consentito dal produttore.
- ▶ **Non** mescolare tipi diversi di liquido termovettore.
- ▶ Se il sistema solare termico resta spento per più di 4 settimane: coprire i collettori solari.

Il liquido termovettore è biologicamente degradabile. Una **scheda tecnica di sicurezza** con ulteriori informazioni può essere richiesta al produttore.

TSS150	TSS200	TSS300
8 l liquido termovettore	9 l liquido termovettore	12 l liquido termovettore

Tab. 17 Quantità necessaria di liquido termovettore

- ▶ Versare il liquido termovettore L in alto nell'accumulatore, finché non fuoriesce dal bocchettone di riempimento.

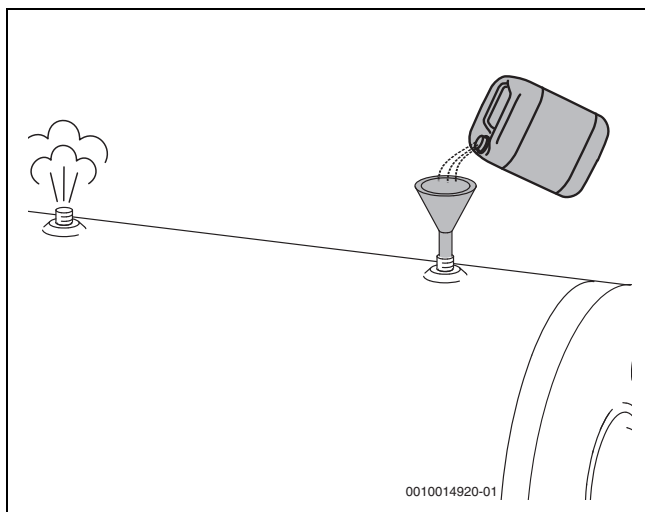


Fig. 77 Versamento del liquido termovettore

Montaggio della valvola di sicurezza del circuito solare**AVVERTENZA****Pericolo di ustioni alla valvola di sicurezza!**

Se sul lato solare si forma una pressione maggiore di 2,5 bar, la valvola di sicurezza si apre.

- ▶ Provvedere ad una adeguata evacuazione del liquido.
 - ▶ Evitare la sosta nei pressi dell'impianto durante il funzionamento.
 - ▶ Montare la valvola di sicurezza acclusa da 2,5 bar in alto sull'accumulatore.
- Perché sia possibile deviare il liquido termovettore fuoriuscito:
- ▶ fissare una tubazione o altro dispositivo di evacuazione [1] all'apertura della valvola di sicurezza e condurla fino ad un recipiente resistente alle alte temperature.
 - ▶ Chiudere il bocchettone di riempimento con il tappo accluso.

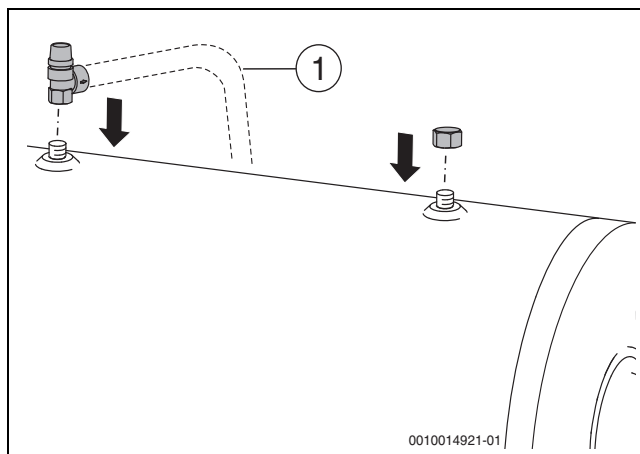


Fig. 78 Montaggio della valvola di sicurezza e del tappo

12.4 Esecuzione delle operazioni di controllo

Se sono state eseguite le operazioni di controllo indicate, eseguire le operazioni di isolamento conclusive.

Serrate tutte le viti sul set di montaggio?	<input type="radio"/>
Montati i terminali di fissaggio e serrate le viti?	<input type="radio"/>
Tubi flessibili per solare assicurati con fascette elastiche (anello di sicurezza tirato)?	<input type="radio"/>
Controllo di tenuta eseguito e tenuta di tutti i collegamenti verificata?	<input type="radio"/>
Stabilità di fissaggio del set di montaggio, del collettore solare e del bollitore ad accumulo controllata?	<input type="radio"/>
Circuito dell'acqua potabile e circuito solare riempiti?	<input type="radio"/>
Valvole di sicurezza montate?	<input type="radio"/>

Tab. 18 Operazioni di controllo

12.5 Isolamento dei raccordi e delle tubazioni

- ▶ Isolare le tubazioni esterne posate a cura del committente solo con del materiale resistente alle temperature (150 °C), alle intemperie e ai raggi UV.
- ▶ Isolare le tubazioni interne solo con del materiale resistente alle alte temperature (150 °C).
- ▶ Se necessario, proteggere gli isolamenti da eventuali danni provocati da volatili.
- ▶ Considerare anche le sollecitazioni locali (ad esempio sabbia).

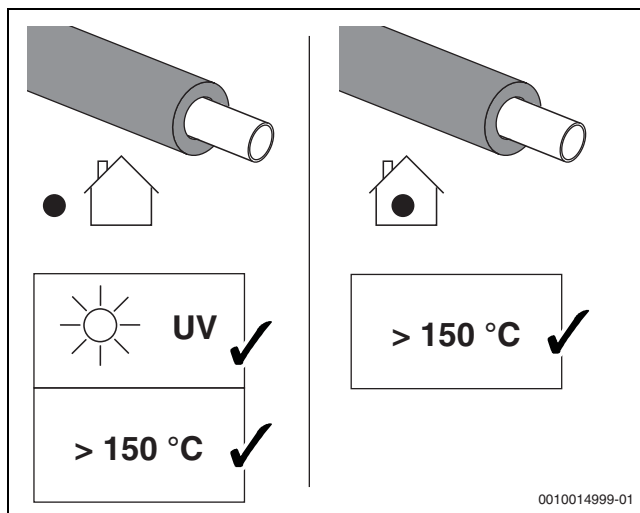


Fig. 79 Isolamento delle tubazioni

13 Protezione ambientale, spegnimento, smaltimento

PERICOLO

Pericolo di morte per caduta dal tetto!

- ▶ Non utilizzare una scala per trasportare il materiale di montaggio e il collettore sul tetto, dato che sono pesanti e poco maneggevoli.
- ▶ Premunirsi contro la caduta in tutti i lavori eseguiti sul tetto.
- ▶ Se non sono presenti sicurezze anticaduta che normalmente possono far parte della struttura del tetto, indossare i dispositivi di protezione individuale.

13.1 Protezione ambientale e smaltimento

La protezione dell'ambiente è un principio fondamentale per il gruppo Bosch.

La qualità dei prodotti, il risparmio e la tutela dell'ambiente sono per noi obiettivi di pari importanza. Ci atteniamo scrupolosamente alle leggi e alle norme per la protezione dell'ambiente.

Per proteggere l'ambiente impieghiamo la tecnologia e i materiali migliori tenendo conto degli aspetti economici.

Imballo

Per quanto riguarda l'imballo ci atteniamo ai sistemi di riciclaggio specifici dei rispettivi paesi, che garantiscono un ottimale riutilizzo.

Tutti i materiali impiegati per gli imballi rispettano l'ambiente e sono riutilizzabili.

Apparecchi obsoleti

Gli apparecchi dismessi contengono materiali che possono essere riciclati.

I componenti sono facilmente separabili. Le materie plastiche sono contrassegnate. In questo modo è possibile classificare i vari componenti e destinarli al riciclaggio o allo smaltimento.

13.2 Arresto dell'impianto

AVVERTENZA

Pericolo di ustione dovuta ad acqua bollente!

- ▶ Lasciare raffreddare sufficientemente il bollitore ad accumulo d'acqua calda sanitaria.

Per svuotare il bollitore:

1. Coprire il collettore.
 2. Spegnerne la resistenza elettrica (se presente) e scollegarla dalla rete.
 3. Prelevare acqua calda, finché non è più possibile scottarsi.
 4. Smontare la tubazione dell'acqua fredda.
 5. Smontare la valvola di sicurezza e fare uscire in modo mirato l'acqua.
- ▶ Spegnerne tutti i componenti e gli accessori dell'impianto di riscaldamento secondo le indicazioni del fabbricante.
 - ▶ Chiudere le valvole d'intercettazione.
 - ▶ In presenza di ghiaccio, svuotare completamente lo scambiatore di calore. Anche nella parte inferiore del bollitore.

Per evitare la corrosione:

- ▶ Lasciare aperta l'apertura d'ispezione, affinché il vano interno del bollitore possa asciugarsi completamente.

Smontaggio e smaltimento

- ▶ Svuotare le tubazioni.
- ▶ Allentare il giunto di fissaggio del collettore.
- ▶ Rimuovere i tubi di raccordo.
- ▶ Utilizzare uno strumento ausiliario per il trasporto (→ trasporto).
- ▶ Smaltire i componenti secondo la procedura di riciclaggio più compatibile con l'ambiente.

14 Manutenzione, ispezione

PERICOLO

Pericolo di morte per caduta dal tetto!

- ▶ Premunirsi contro la caduta in tutti i lavori eseguiti sul tetto.
- ▶ Se non sono presenti sicurezze anticaduta che normalmente possono far parte della struttura del tetto, indossare i dispositivi di protezione individuale.

AVVERTENZA

Pericolo di morte a causa di componenti liberi!

La corrosione può danneggiare il kit di montaggio e di conseguenza provocare un fissaggio non adeguato dei componenti.

- ▶ Controllare regolarmente il rivestimento (ispezione).
- ▶ Pulire le aree corrose e sostituire il rivestimento.

Se è montata una resistenza elettrica:

Gestore:	Luogo di posa dell'impianto:
----------	------------------------------

Tab. 19

Lavori di messa in funzione, ispezione e manutenzione				
Data:				
Controllo visivo dei collettori, dei collegamenti idraulici, dell'accumulatore e del sistema di montaggio (stabilità di fissaggio; impressione del controllo visivo, ad es. corrosione, anodi) eseguito?	<input type="checkbox"/>	<input type="checkbox"/>	<input type="checkbox"/>	<input type="checkbox"/>
Controllo visivo della tenuta ermetica dei passaggi tra il sistema di montaggio e il tetto eseguito?	<input type="checkbox"/>	<input type="checkbox"/>	<input type="checkbox"/>	<input type="checkbox"/>
Controllo visivo dell'isolamento delle tubazioni eseguito?	<input type="checkbox"/>	<input type="checkbox"/>	<input type="checkbox"/>	<input type="checkbox"/>
Controllare la funzione delle valvole di sicurezza e dei dispositivi di sicurezza. Aprire brevemente a mano le valvole di sicurezza.	<input type="checkbox"/>	<input type="checkbox"/>	<input type="checkbox"/>	<input type="checkbox"/>
Controllo visivo delle lastre di vetro. Pulizia in caso di notevole insudiciamento.	<input type="checkbox"/>	<input type="checkbox"/>	<input type="checkbox"/>	<input type="checkbox"/>
Valore del pH del liquido termovettore controllato? Sostituire il liquido termovettore se il valore ≤ 7 (liquido termovettore di colore nero, odore intenso) ¹⁾	<input type="checkbox"/>	<input type="checkbox"/>	<input type="checkbox"/>	<input type="checkbox"/>
Protezione antigelo fino a ____ °C controllato e analizzato?	<input type="checkbox"/>	<input type="checkbox"/>	<input type="checkbox"/>	<input type="checkbox"/>
Protezione antigelo garantita fino a _____ (mese/anno) (controllare la protezione antigelo al massimo ogni due anni!)	<input type="checkbox"/>	<input type="checkbox"/>	<input type="checkbox"/>	<input type="checkbox"/>
Miscelatore termostatico dell'acqua calda sanitaria in funzione (se presente)?	<input type="checkbox"/>	<input type="checkbox"/>	<input type="checkbox"/>	<input type="checkbox"/>
Note:				
Timbro della ditta / data / firma				

1) Valore del pH = indicatore del tenore di acidità di un fluido; indicatori di misurazione acquistabili in farmacia o disponibili nella valigetta assistenza

Tab. 20 Lavori di messa in funzione, ispezione e manutenzione

AVVERTENZA

Pericolo di morte per corrente elettrica!

Toccano componenti elettrici sotto tensione si rischia la folgorazione.

- ▶ Prima di effettuare lavori sui componenti elettrici: togliere la tensione di alimentazione elettrica su tutti i poli (fusibile, interruttore automatico) e assicurarsi che non si riattivi accidentalmente.

AVVISO

Danni ai collettori solari per vaporizzazione nel circuito solare!

- ▶ Eseguire ispezione e manutenzione solo se il sole non irraggia i collettori solari o solo dopo averli coperti.

Si consiglia di effettuare la prima manutenzione o ispezione dopo 2 mesi.

- ▶ Usare la tabella come modulo fotocopiabile per altre documentazioni.
- ▶ Dopo 2 mesi eseguire il primo controllo del sistema (ispezione). Successivamente ad intervalli di 1-2 anni. Eliminare immediatamente le carenze (manutenzione).
- ▶ Compilare il protocollo e spuntare le operazioni eseguite.

Pulizia delle lastre di vetro

Le lastre di vetro sono, di norma, autopulenti con un'inclinazione del collettore maggiore/uguale a 15°.

- ▶ Con molto sporco, pulire le lastre di vetro con acqua. Non usare **né** acetone né detersivi per vetri.

Pulizia delle aperture di aerazione

Attraverso le aperture di aerazione [1] in ogni angolo del collettore, può fuoriuscire dal collettore l'umidità notturna (condensa). A causa degli influssi ambientali le aperture possono ostruirsi.

- ▶ Se il collettore, nonostante l'irraggiamento solare intensivo, dopo 4 ore è ancora appannato, pulire la griglia di aerazione [1], ad es. con un ago sottile.

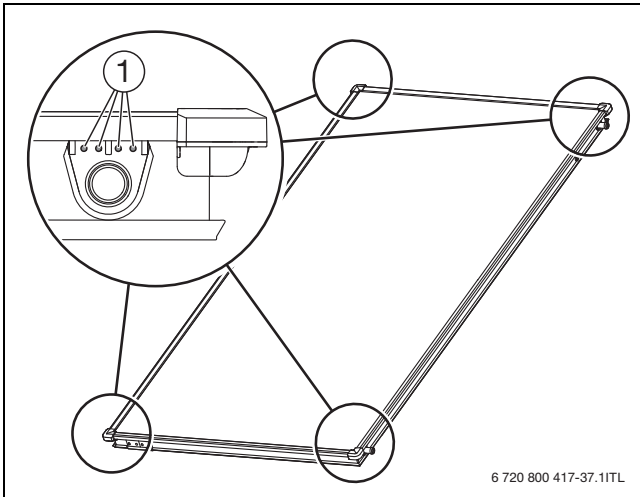


Fig. 80 Aperture di aerazione

Controllo delle valvole di sicurezza

- ▶ Aprire brevemente le valvole di sicurezza a ogni ispezione.

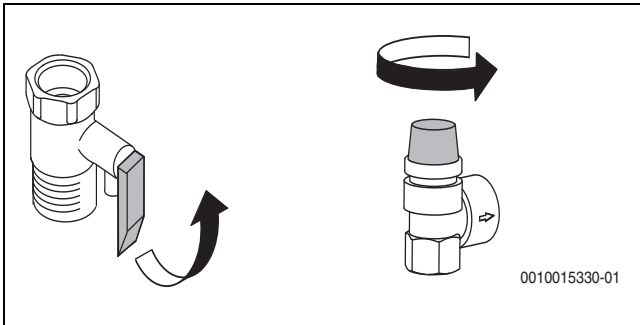


Fig. 81

Controllo elettrico dell'anodo al magnesio sull'accumulatore

Il tester è disponibile come accessorio.



Osservare le istruzioni per l'uso del tester.

Se si utilizza un tester, per poter misurare la corrente di protezione, occorre controllare che l'anodo al magnesio montato sia elettricamente isolato.

La misurazione della corrente di protezione è possibile soltanto con l'interno del corpo del bollitore ad accumulo d'acqua calda sanitaria pieno d'acqua. Fare attenzione che i morsetti di collegamento siano bene a contatto. Collegare i morsetti di collegamento soltanto su superfici metalliche lisce.

- ▶ Rimuovere il coperchio dell'accumulatore.

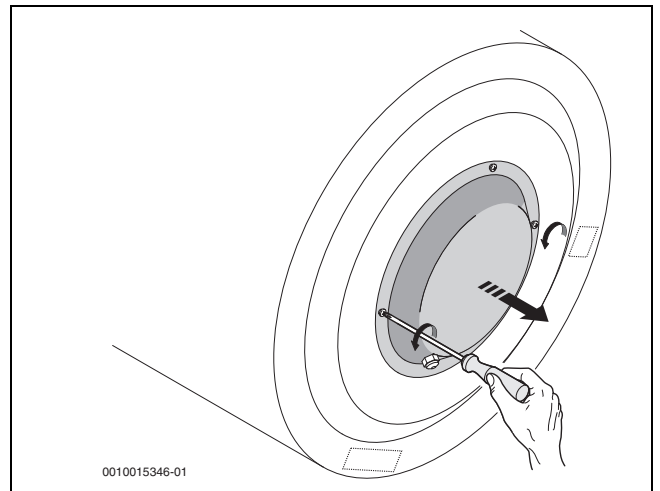


Fig. 82 Rimozione del coperchio dell'accumulatore

- ▶ Allentare il cavo di massa (cavo di contatto tra anodo e bollitore ad accumulo d'acqua calda sanitaria) in uno dei due punti di collegamento.
- ▶ Collegare il cavo rosso all'anodo e il cavo nero al bollitore ad accumulo d'acqua calda sanitaria.
- ▶ Per cavi di massa con connettore: collegare il cavo rosso alla filettatura dell'anodo al magnesio.
- ▶ Rimuovere il cavo di massa per la procedura di misurazione.
- ▶ Dopo ogni controllo collegare nuovamente il cavo di massa in conformità alle disposizioni vigenti.

Se la corrente anodica è < 0,3 mA:

- ▶ sostituire l'anodo di magnesio.

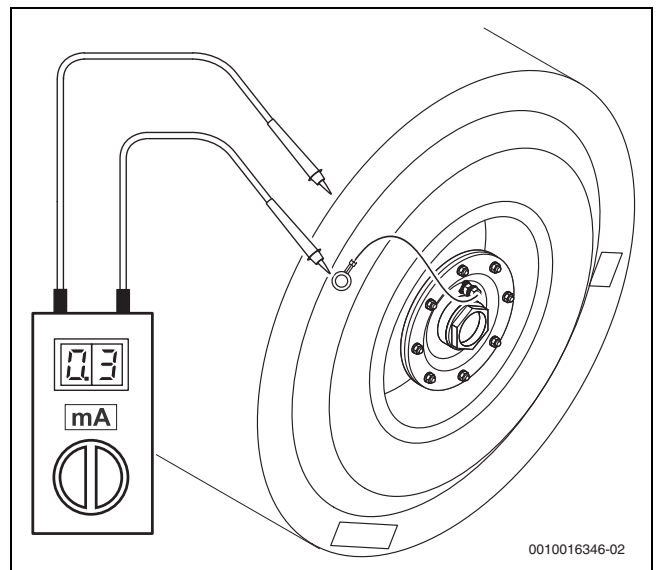


Fig. 83 Controllo elettrico dell'anodo

Controllo visivo dell'anodo al magnesio e pulizia del bollitore

- ▶ Chiudere le valvole d'intercettazione e se è presente una resistenza elettrica staccarla dalla rete di alimentazione elettrica.
- ▶ Svuotare l'accumulatore di acqua calda sanitaria (→ capitolo "Arresto dell'impianto").
- ▶ Smontare il coperchio del bollitore.

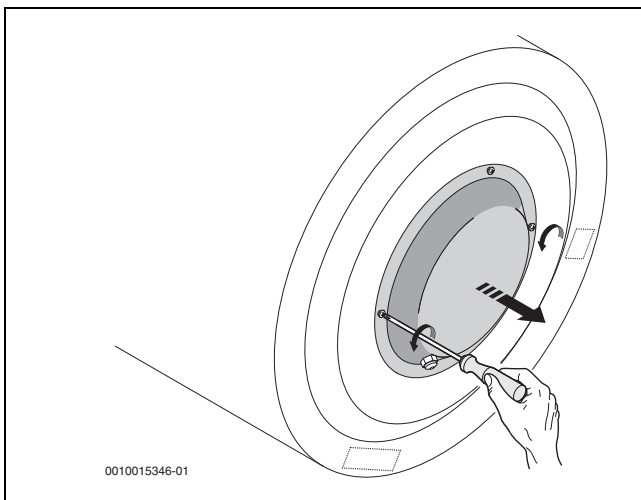


Fig. 84 Rimozione del coperchio del bollitore

- ▶ Smontare la flangia d'ispezione con l'anodo al magnesio.

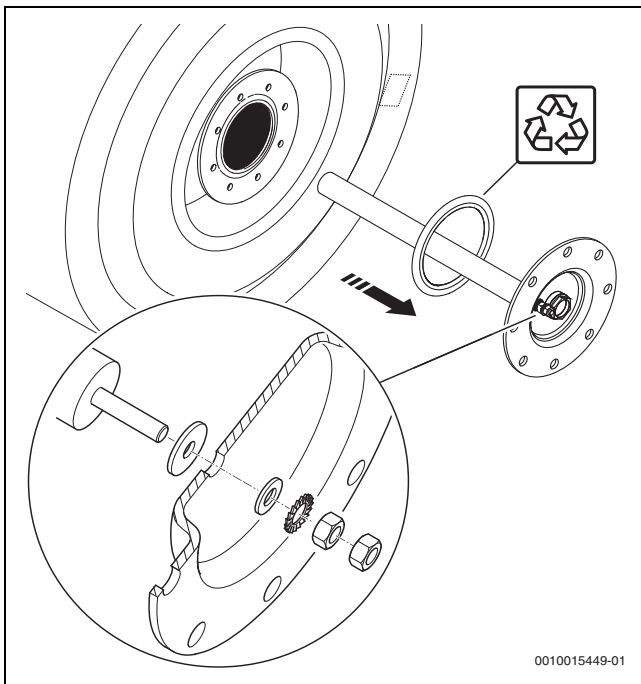


Fig. 85 Rimozione della flangia d'ispezione

- ▶ Controllare l'anodo al magnesio ed eventualmente montarne uno nuovo.
- ▶ Sostituire l'anodo al magnesio, se il diametro è inferiore a 15 mm.
- ▶ Verificare la resistenza di contatto tra l'attacco conduttore di massa a terra e l'anodo al magnesio.
- ▶ Richiudere ermeticamente l'anodo al magnesio.
- ▶ Pulire a spruzzo l'accumulatore di acqua calda sanitaria.

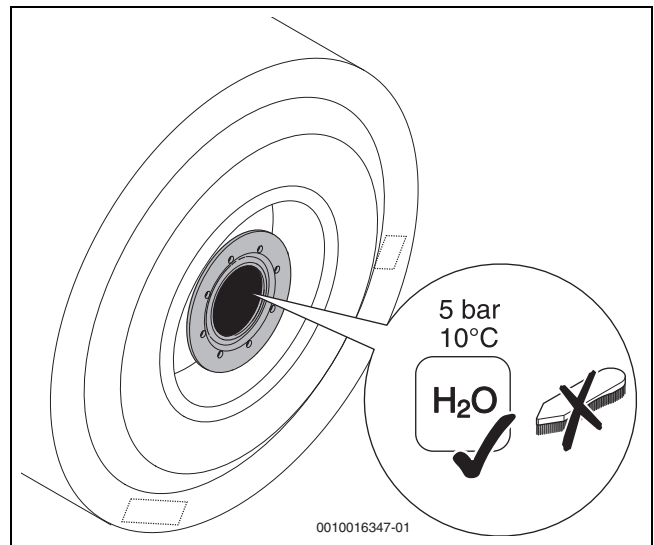


Fig. 86 Pulizia a spruzzo del bollitore

- ▶ Asportare i residui utilizzando un aspiratore a secco/umido.

Se è montata una resistenza elettrica:

- ▶ Durante l'installazione ruotare la flangia d'ispezione in maniera tale che la resistenza elettrica sia rivolta verso il basso.

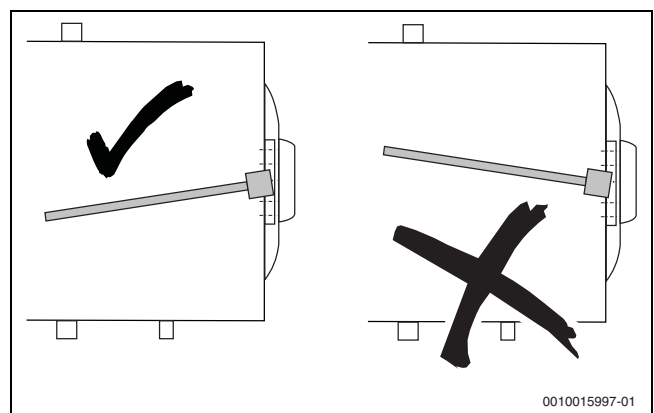


Fig. 87 Resistenza elettrica rivolta verso il basso



Stringere a mano le viti a testa esagonale della flangia d'ispezione. Serrare quindi di ¼ di giro.

- ▶ Chiudere l'apertura d'ispezione.
- ▶ Mettere di nuovo in funzione l'accumulatore di acqua calda sanitaria.

15 Eliminazione delle disfunzioni

Causa	Rimedio
Disfunzione: acqua sanitaria calda assente o insufficiente.	
La resistenza elettrica (accessori abbinabili) non funziona.	<ul style="list-style-type: none"> ▶ Controllare che i cavi elettrici siano collegati correttamente. ▶ Controllare se il termostato è sufficientemente aperto (i contatti non devono essere piegati). ▶ Controllare se il limitatore della temperatura di sicurezza sul termostato è scattato. ▶ Controllare se la temperatura nominale sul termostato è sufficientemente alta (vedere la scala). ▶ Misurare la resistenza elettrica dell'elemento riscaldante. Se è presente un cortocircuito, sostituire l'elemento riscaldante.
Rendimento solare insufficiente dall'ultimo consumo di acqua calda sanitaria.	▶ Controllare se la dimensione del sistema è sufficiente per il fabbisogno di acqua calda sanitaria. Integrare un sistema di backup per il fabbisogno necessario.
Dispersione termica troppo alta sulle tubazioni.	<ul style="list-style-type: none"> ▶ Tubazioni troppo lunghe. Posizionare il sistema in modo tale che le tubazioni siano più corte possibile. ▶ Applicare al tubo dell'acqua calda sanitaria verso l'utenza un isolamento sufficiente.
Tubazioni invertite.	▶ Controllare le tubazioni.
Nonostante l'irraggiamento solare intenso, i collettori sono ancora appannati dopo 4 h.	▶ Risolvere la ventilazione insufficiente: pulire le griglie di aerazione sugli attacchi dei collettori, ad es. con un ago sottile.
Tubo di gomma per circuito solare piegato o posato in modo errato.	▶ Posare i tubi di gomma per circuito solare tra collettore e bollitore a salire verso il bollitore e con un raggio sufficientemente grande.
Collettore orientato in modo errato.	▶ Orientare i collettori al sole di mezzogiorno.
Forte insudiciamento del vetro del collettore.	▶ Pulire i vetri dei collettori con acqua se il sole non splende. Non usare né acetone né detersivi per vetri.
I collettori sono ombreggiati.	▶ Eliminare l'ombreggiamento dei collettori.
Disfunzione: acqua sanitaria troppo calda - pericolo di ustioni.	
Rendimento solare così grande che vengono raggiunte temperature di oltre 60 °C.	▶ Per evitare ustioni, installare un miscelatore e limitare a 60 °C.
Disfunzione: frequenti perdite di liquido termovettore dalla valvola di sicurezza.	
Range di temperatura massimo raggiunto.	<ul style="list-style-type: none"> ▶ Mettere fuori esercizio il sistema in caso di assenza prolungata. ▶ Disattivare la resistenza elettrica (accessori abbinabili) al di fuori della stagione di riscaldamento e durante l'estate.
Disfunzione: perdita di acqua sanitaria o di liquido termovettore	
Difetti di tenuta dell'attacco del collettore.	<ul style="list-style-type: none"> ▶ Fascetta stringitubo montata in modo errato. La fascetta stringitubo non è spinta oltre il bordo dell'attacco del collettore. ▶ Fascetta stringitubo non assicurata. Tirare l'anello di sicurezza, se la fascetta stringitubo è in posizione.

Causa	Rimedio
Fuoriuscita di acqua sanitaria dalla valvola di sicurezza.	<p>La fuoriuscita di acqua sanitaria sulla valvola di sicurezza dovuta a differenze di tenuta è normale.</p> <ul style="list-style-type: none"> ▶ Montare il vaso d'espansione da parte del committente sull'attacco dell'acqua fredda sanitaria. ▶ Scaricare in modo mirato l'acqua in uscita.
Difetti di tenuta dovuti a pasta di tenuta per filetti non ammessa.	▶ Usare la pasta di tenuta per filetti resistente alle alte temperature.
Difetti di tenuta sui collegamenti accumulatore.	<ul style="list-style-type: none"> ▶ Controllare se le guarnizioni sono state installate. ▶ Controllare se le guarnizioni sono danneggiate. Stringere i tubi di raccordo solo manualmente e serrare ulteriormente di un ulteriore ½ giro (corrisponde a circa 35 Nm).
Danni dovuti al gelo nel circuito solare.	▶ Sostituire il liquido termovettore se il valore del pH ≤ 7 (liquido termovettore di colore marrone, odore intenso).
Danni dovuti al gelo nel circuito dell'acqua sanitaria.	▶ Proteggere la tubazione dell'acqua sanitaria dal gelo.

Tab. 21 Eliminazione delle disfunzioni

16 Informativa sulla protezione dei dati



Robert Bosch S.p.A., Società Unipersonale, Via M.A. Colonna 35, 20149 Milano, Italia, elabora informazioni su prodotti e installazioni, dati tecnici e di collegamento, dati di comunicazione, dati di cronologia clienti e registrazione prodotti per fornire funzionalità prodotto (art. 6 (1) sottopar. 1 (b) GDPR), per adempiere al proprio dovere di vigilanza unitamente a ragioni di sicurezza e tutela del prodotto (art. 6 (1) sottopar. 1 (f) GDPR), per salvaguardare i propri diritti in merito a garanzia e domande su registrazione di prodotti (art. 6 (1) sottopar. 1 (f) GDPR), nonché per analizzare la distribuzione dei prodotti e fornire informazioni personalizzate e offerte correlate al prodotto (art. 6 (1) sottopar. 1 (f) GDPR). Al fine di fornire servizi come vendita e marketing, gestione contratti e pagamenti, programmazione servizi hotline e data hosting possiamo commissionare e trasferire dati a fornitori di servizi esterni e/o aziende affiliate a Bosch. Talvolta, ma soltanto con adeguata garanzia di tutela, i dati personali potrebbero essere trasferiti a destinatari non ubicati nello Spazio Economico Europeo. Ulteriori informazioni sono disponibili su richiesta. Può rivolgersi al Titolare del trattamento dei dati presso Data Protection Officer, Information Security and Privacy (C/ISP), Robert Bosch GmbH, Postfach 30 02 20, 70442 Stoccarda, GERMANIA.

Ha il diritto di opporsi in qualsiasi momento al trattamento dei dati personali in base all'art. 6 (1) sottopar. 1 (f) GDPR in riferimento alla sua situazione in particolare o in caso di utilizzo a fini di direct marketing. Per esercitare tali diritti ci contatti tramite DPO@bosch.com. Segua il Codice QR-per ulteriori informazioni.

